



SCHAEFF

A **YANMAR** BRAND

MINIGRAAFMACHINE



TC35₂



**HOE MAAK JE VAN
EEN MINI EEN ...**



TC35₂



TC37₂



XL MINIGRAAFMACHINE

WAT BETEKENT EEN MINIGRAAFMACHINE TEGENWOORDIG?

Heel eenvoudig: op betrouwbare wijze meer kunnen.

**U graaft er mini in XL-formaat mee:
grote graafkracht, functioneel design, meer plaats.
In het 3,5 ton segment biedt Schaeff twee modellen
aan. U kunt kiezen tussen een machinebreedte van
slechts 1500 mm voor allerlei transportmogelijkheden
of een minimaal uitstekende achterkant van slechts 60
mm. Beide uitgerust met het high-performance-gen.**

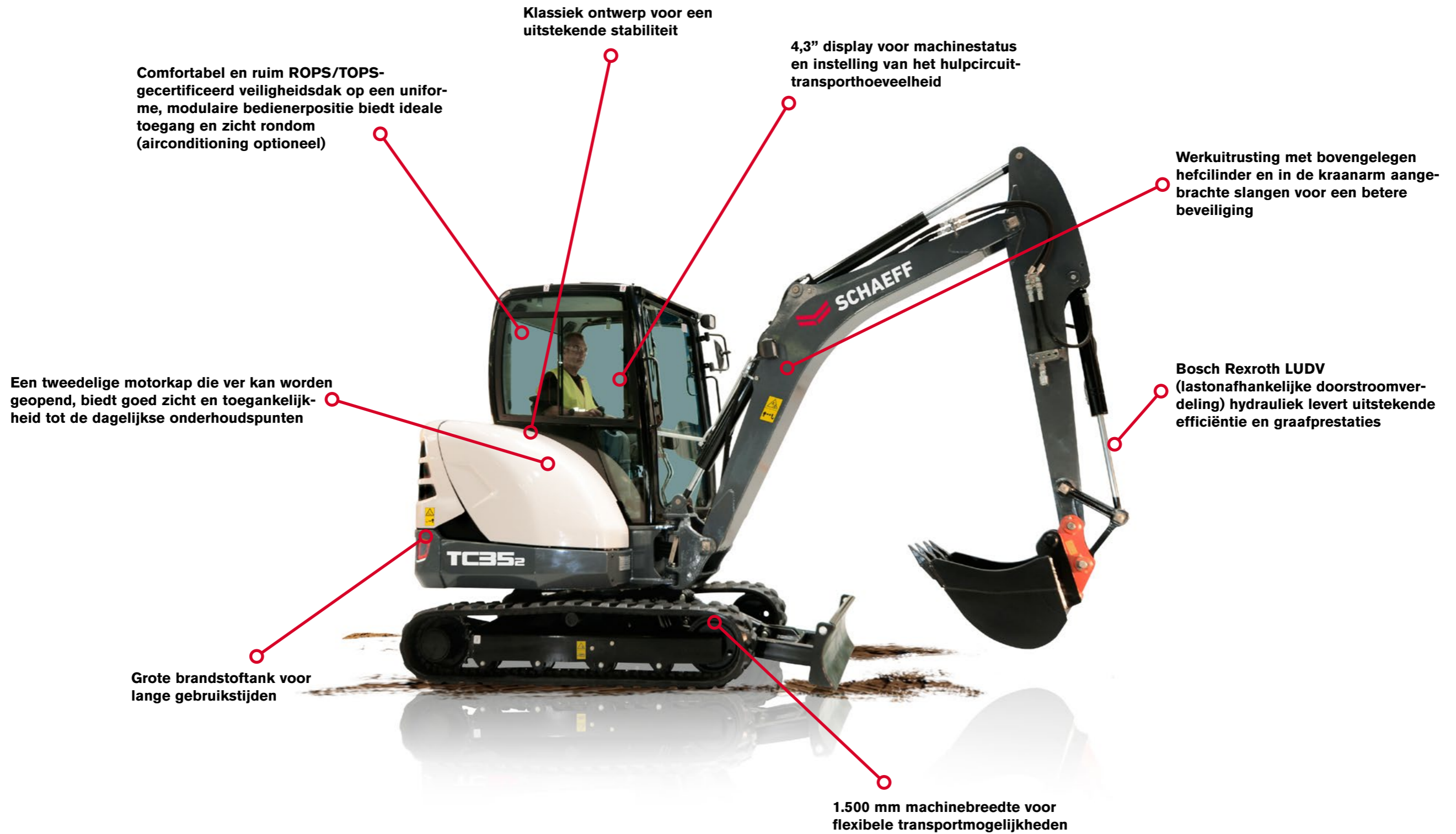
TRADITIE EN VOORUITGANG KOMEN SAMEN

De Schaeff-filosofie, conventionele bouwwijze, Knickmatik™-cilinder evenals kraagcilinder, werd behouden. Eromheen is een compleet nieuwe machine geconstrueerd – van sterke merkcomponenten tot en met een nieuwe cabine.

MADE IN GERMANY

Machinebouw "Made in Germany" – dat is onze ambitie: De XL minigradermachines worden compleet in onze fabriek in Crailsheim ontwikkeld en gebouwd.





Comfortabel en ruim ROPS/TOPS-gecertificeerd veiligheidsdak op een uniforme, modulaire bedienerpositie biedt ideale toegang en zicht rondom (airconditioning optioneel)

Klassiek ontwerp voor een uitstekende stabiliteit

4,3" display voor machinestatus en instelling van het hulpcircuit-transporthoeveelheid

Werkuitrusting met bovengelegen hefcilinder en in de kraanarm aangebrachte slangen voor een betere beveiliging

Een tweedelige motorkap die ver kan worden geopend, biedt goed zicht en toegankelijkheid tot de dagelijkse onderhoudspunten

Bosch Rexroth LUDV (lastonafhankelijke doorstroomverdeling) hydrauliek levert uitstekende efficiëntie en graafprestaties

Grote brandstoftank voor lange gebruikstijden

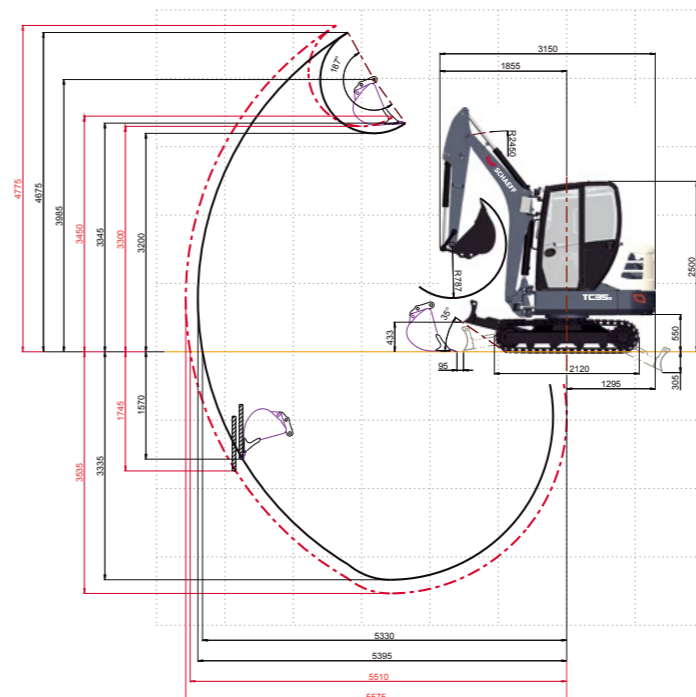
1.500 mm machinebreedte voor flexibele transportmogelijkheden



Werkgewicht kg	
Cabine	3490
Canopy	3570
Motorvermogen kW (PK)	22,8 (31,0)
Motorfabrikant	Kubota D1803 M-DI, EU-niveau IIIA
Maximale graafdiepte m	
Standaard Lepelsteel	3,33
Lange Lepelsteel	3,53

UITRUSTING

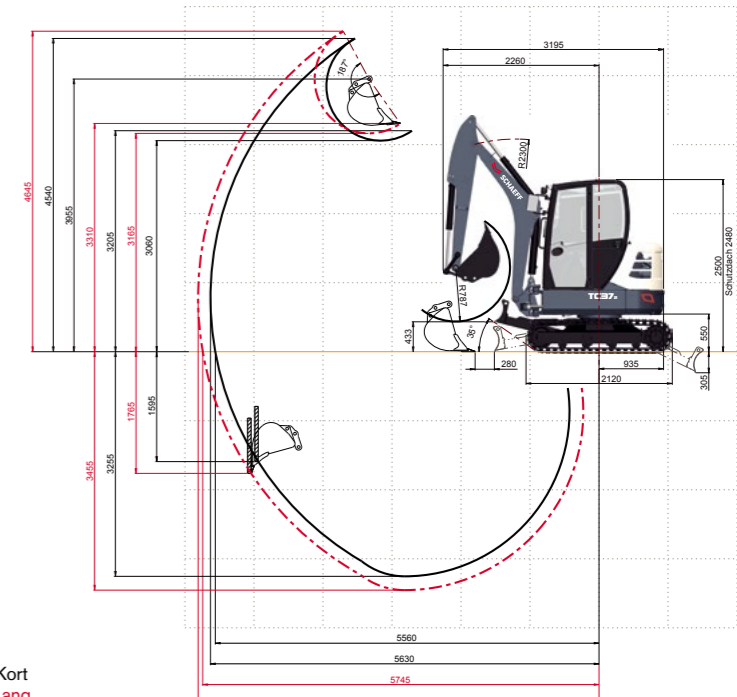
- Machinebreedte 1500 mm
- Graafuitrusting:
Lepelsteel 1600 mm standaard
Lepelsteel 1800 mm optioneel
- Axiale zuigerpomp:
Pompopbrengst 103 l/min
Werkdruk 250 bar
- LUDV-hydraulica
- Schaeff "Fingertip"-besturing
- 2 rijsnelheden (Auto 2-speed)



Werkgewicht kg	
Cabine	3470
Canopy	3550
Motorvermogen kW (PK)	22,8 (31,0)
Motorfabrikant	Kubota D1803 M-DI, EU-niveau IIIA
Maximale graafdiepte m	
Standaard Lepelsteel	3,25
Lange Lepelsteel	3,45

UITRUSTING

- Machinebreedte 1750 mm
- Uitstekende achterkant 60 mm
- Graafuitrusting:
Lepelsteel 1600 mm standaard
Lepelsteel 1800 mm optioneel
- Axiale zuigerpomp:
Pompopbrengst 103 l/min
Werkdruk 250 bar
- LUDV-hydraulica
- Schaeff "Fingertip"-besturing
- 2 rijsnelheden (Auto 2-speed)



Kort
Lang

XL GRAAFPRESTATIES

HOE ONTSTAAT EEN PRODUCTIEVE MACHINE?

Heel eenvoudig: krachtige componenten met goede ideeën combineren.

MOTOR EN HYDRAULISCH SYSTEEM

De minigraafmachines bieden in vergelijking met gangbare modellen van de concurrentie tot 20 % meer vermogen, bijvoorbeeld bij het snel graven van sloten.

Met LUDV-hydraulica (lastonafhankelijke doorstroombesturing) zijn maar weinig modellen in deze vermogensklasse uitgerust. Ook bij extreme bodems dringt de bak krachtig naar binnen en wordt compleet gevuld.

EXTRA BESTURINGSCIRCUIT MET SCHAEFF "FINGERTIP"-BESTURING

Voor de precieze werking van aanbouwwerktuigen is het eerste extra besturingscircuit elektrisch-proportioneel standaard. Met de Schaeff "fingertip"-besturing geschiedt de bediening van de hydraulische functies uitermate eenvoudig middels een duimwielletje op de joystick. Daarmee kan de machinist de oliedoorstroom van "min." tot "max." uiterst nauwkeurig doseren, wat een voordeel is bij het besturen van aanbouwuitrustingen als tweeschalengrijper of zwenklepel. Ook verkrijgbaar voor het tweede besturingscircuit op de linker joystick.



SCHAEFF KNICKMATIK®

De Schaeff Knickmatik® met verstelbaar knikbesturingsgiekensysteem is ideaal voor werkzaamheden langs wanden of taluds. De knikhoek bedraagt in totaal een indrukwekkende 120°. De Knickmatic®-cilinder steekt niet boven de ketting uit en is zo beschermd tegen beschadigingen.

RUPSRIJWERK

Rubber ketting 300 mm met 4 looprollen onder en 1 draagrol boven. Tweetraps automatisch schakelende rijaandrijving (Auto 2-speed).





XL WERKPLEK

HOE KUNNEN DE PRESTATIES ONAFHANKELIJK VAN DE TECHNIEK WORDEN VERHOOGD?

Heel eenvoudig: met een werkplek, die de bestuurder beter maakt.

REUSACHTIGE CABINE

De nieuwe XL-cabine (ROPS/TOPS-gecertificeerd) biedt ruimte en comfort als bij "een grote". Om snel in te stappen, kan de console compleet weggekapt worden – de bestuurder blijft bij het instappen niet hangen. De voertruimte biedt plaats genoeg – ook voor schoenmaat 48 en groter. De werkplek kan ook individueel op de bestuurdersafmetingen worden aangepast. De royale vlakken van glas bieden optimaal zicht op het aanbouwwerktuig en de werkomgeving. Ombouwen van cabine naar veiligheidsdak is binnen de kortste tijd mogelijk.



Canopy-versie

De machines zijn ook in Canopy-versies verkrijgbaar. Met veiligheidsuitrustingen zoals bijvoorbeeld een afsluitbaar opbergvak.



XL GEBRUIKS- VRIENDELIJKHEID

WAT BETEKENT GEBRUIKSVRIENDELIJK?

Heel eenvoudig: de combinatie van intuïtiever besturing en veilig werken.

GOED BESCHERMD

Door Schaeff-specifieke constructiekenmerken worden beschadigingen bij voorbaat voorkomen: Door de bovenliggende kraagcilinder ontstaan er geen beschadigingen, bijvoorbeeld bij het contact met de bak of bij het laden van de vrachtwagen tussen zuigerstang en laadzijde. De Knickmatik™-cilinder is bewust links geplaatst, zodat deze tegen beschadigingen door botsingen is beschermd. De giek kan bij volle graafdiepte aan beide kanten gedraaid worden.

HYDRAULIEKSLANGEN

De hydraulica aan het werktuig wordt goed beschermd door de giek of extreem dicht langs de giek uitgevoerd.

TRANSPORT

Door de automatische zwenkrem kan bij het transport het vergrendelen van de bovenwagen niet vergeten worden.

ERGONOMIE

Bij alle modellen werd bijzondere waarde aan de ergonomie toegekend, de schildhendel biedt bijvoorbeeld een geïntegreerde rijsnelheidsregelaar (onafhankelijk daarvan wordt de rijsnelheid automatisch gestuurd – Auto 2 -speed). Egaliseer- en nivelleringswerkzaamheden kunnen zo gemakkelijker worden uitgevoerd.

DISPLAY

4,3" display met tankmeter, bedrijfsurenteller, Temperatuurweergave en hydraulische drukinstelling. Bij storing optisch signaal.





XL SERVICE

WAT IS BIJ DE DAGELIJKSE SERVICE VAN BELANG?

Heel eenvoudig: tijd en moeite minimaliseren.

Gezamenlijk worden de stilstandtijden en servicekosten beperkt.

Juist om de dagelijkse service tijdbesparend uit te voeren, komt het op de eenvoudige toegang en gecombineerde servicepunten aan.

De tweedelige motorkap kan ver omhoog geopend worden, dagelijkse onderhoudspunten zijn direct toegankelijk of via kijkglazen controleerbaar – bij de meeste modellen aan de buitenkant al te zien. Het bijtanken uit jerrycans is op werkhogte goed mogelijk. De brandstoftank heeft een royaal vulvermogen van 68 l. Alle sloten (incl. contactslot) kunnen met slechts een centrale sleutel worden bediend.



HOGE STANDAARD

VAN BEGIN AF AAN VEEL EROP EN ERAAN

MOTOR / BRANDSTOFSTEEEM

- Efficiënte dieselmotor met directe inspuiting
- Hydrolagers voor dieselmotor voor optimale geluids- en trillingsisolatie
- Luchtfiler met veiligheidspatroon
- Op werkhogte aanwezig vulstuk voor de brandstof

ONDERWAGEN

- Auto 2-speed
- 300 mm brede rubber ketting, 4 looprollen onder, 1 draagrol boven

HYDRAULISCH SYSTEEM

- LUDV (lastonafhankelijke doorstroomverdeling)
- Nooduitschakeling via druktank
- Rechtdoor rijfunctie
- Automatische zwenkrem (transportbeveiliging)

VEILIGHEIDSSYSTEEM

- Motorstartbeveiliging in de linker besturingsconsole

WERKUITRUSTING

- Extra besturingscircuit tot einde Lepelsteel
- Werklamp aan cabine/canopy
- LUDV-hydraulica (lastonafhankelijke doorstroomverdeling)

VEILIGHEIDSCABINE

- ROPS (Roll-Over Protective Structure)
- TOPS (TIP-Over Protective Structure)
- Gewichtsafhankelijk instelbare comfort-stoel
- Veiligheidsgordel
- Hydraulische vooruit-regeling met verstelbare polssteunen
- Cabineverwarming met voorruitontdooiing
- Voorruitopeningssysteem met gasdrukveerondersteuning
- Accu-hoofdschakelaar
- 12 V aansluiting
- Bekabeling voor luidsprekers en antenne, radio-opslagcompartiment
- Zijspiegels
- Pedalen
- Opslag- en weglegmogelijkheden voor werktuig, mobieltje en drankjes

VEILIGHEIDSDAK VOOR DE BESTUURDER (CANOPY)

- ROPS (Roll-Over Protective Structure)
- TOPS (TIP-Over Protective Structure)
- FOPS standaard
- Gewichtsafhankelijk instelbare comfort-stoel
- Veiligheidsgordel
- Hydraulische vooruit-regeling met verstelbare polssteunen
- 12 V aansluiting
- Pedalen
- Afsluitbaar opbergvak onder de stoel
- Opslag- en weglegmogelijkheden voor werktuig, mobieltje en drankjes



GOEDE OPTIES

OPTIMALISEER UW MINIGRAAFMACHINES VOOR HET GEBRUIK

- Kraanlaaduitrusting met spreidstang
- Regenkap
- Inbouwvoorbereiding voor inschuifradio (radio-opslagcompartiment, antenne, 2 x luidspreker)
- Anti-diefstalsysteem
- Schakelaar en bekabeling voor zwaailicht
- Extra werklamp en zwaailamp
- Lasthaak
- Lasthoudventiel
- Bio-hydrauliekolie
- Beschermerooster FOPS en front
- Brandblusser
- Rijalarm
- Automatische stationaire stand (Auto Idle)
- Zweefstand schuifblad
- DPF (dieseldeeltjesfilter) – alleen TC 35-2
- Airconditioning
- Elektrische brandstofvulpomp
- Besturingscircuit hydraulische snelwisselaar
- 2e extra besturingscircuit elektrisch-proportioneel
- Comfort-stoelen
- Lastwaarschuwingssysteem
- Royaal programma voor bak en snelwisselaar
- Speciale lak
- Brand-It oplakservice

... overige opties op aanvraag.

DE PLUS VAN SCHAEFF

HOE WORDT EEN MINIGRAAFMACHINE DEEL VAN UW ONDERNEMING?

Heel eenvoudig:
met onze extra services.

LAKSERVICE – KLEUR BEKENNEN

Om de zaken bij elkaar te laten passen: wij lakken precies in de kleuren van uw onderneming.



BrandIt® – DE SERVICE VOOR UW LOGO OP DE MACHINE.

Bij ons krijgt uw onderneming een prominente plaats. Onze motorkap biedt veel plaats voor uw loge en dus voor uw aanwezigheid op de markt. Desgewenst met onze ondersteuning.

Spreek met uw Schaeff partner over onze BrandIt® service.





COMPACT PORTFOLIO

MADE IN CRAILSHEIM

DOOR DE FABRIEK GECONTROLEERDE ONDERDELEN

WAT MAAKT UW SCHAEFF MINIGRAAF- MACHINE LANGDURIG INZETBAAR?

Heel eenvoudig: het origineel.

Schaeff onderdelen zorgen voor langdurig betrouwbare prestaties en efficiëntie van uw machine. De opdrachtverwerking en leveringservice zijn snel: Schaeff dealers kunnen uit meer dan 100.000 onderdelen kiezen, van veiligheidsgordels en besturingscomponenten tot en met assen en filterelementen. Meer dan 95% van de onderdelen wordt binnen 24 uur verstuurd.

Neem contact op met uw lokale Schaeff partner. Daar krijgt u meer informatie en kunnen door de fabriek gecontroleerde onderdelen worden besteld.



Compacte bouwmaschinen maken in onze kerncompetentie en onze grote passie. Wij doen dat al ruim 75 jaar met hart en ziel, waarvan ruim 30 jaar in Crailsheim.

Onze ideeën hebben bouwmachinegeschiedenis geschreven, zoals de Knickmatik® of kraagcilinder. En ook nu nog bepaalt onze knowhow de markt. Onze grote vaardigheid is meer dan de moeite voor onze klanten waard: door uiterst productieve en betrouwbare bouwmaschinen.

- Mini-graafmachine met rupsbanden**
15 modellen. Gebruiksgewicht van 1,5 tot 5,0 ton
- Midi-rupsgraafmachines**
4 modellen. Gebruiksgewicht van 5,65 tot 12,5 ton
- Compacte mobiele graafmachines**
3 modellen. Gebruiksgewicht van 7,4 tot 11,0 ton
- Compacte wielladers**
5 modellen, bakinhoud van 0,5 tot 1,8 kubieke meter

TECHN. BESCHRIJVING

MOTOR

Merk	Kubota, D1803 M-DI, EU-niveau IIIA
Type	3-cilinder dieselmotor
Werkingsprincipe	4-takt directe insputing (DI)
Boring x slag	87 x 102 mm
Cilinderinhoud	1826 cm³
Vermogen volgens ISO 14396 bij 2200 min ⁻¹	22,8 kW (31,0 pk)
Draaimoment max. bij 1400 min ⁻¹	114 Nm
Luchtfilter met veiligheidspatroon en onderhoudschakelaar	
Koudestarthulp	Gloeibougies

ELEKTRISCHE INSTALLATIE

Bedrijfsspanning	12 V
Accu	12 V / 71 Ah
Dynamo	12 V / 40 A
Startmotor	2,0 kW
Verlichtingsinstallatie:	1 werkklamp voor links aan de cabine / het canopy (extra schijnwerpers optioneel)

RIJAANDRIJVING

Tweetraps, hydrostatische rijaandrijving met regelbare axiale plunjermotor en reductiedrijfwerk, volledig ingekapseld. Automatische omschakeling tussen 1e en 2e rijstand. "Straight-Travel"-functie. Rijremventiel voor afdalingen. Handmatige schakeling via knoppen op de schuifbladhendel

Rijsnelheid, voorruit en achteruit

0 - 2,4 / 4,2 km/h

ONDERWAGEN

Torsievrije lasconstructie. Loopwerkdraagbalken met schuine kanten voor vuilwering. Onderhoudsvrij loopwerk. Loopprolvering met hydraulische kettingspanner. Draagrol boven

Breedte rubberen rupskettingen	300 mm
Loopwerk lengte (totaal)	2090 mm
Aantal looprollen per kant	4 onder, 1 boven
Spoorbreedte	1200 mm
Klimvermogen	max. 60%
Trekkracht 1ste rijstand / 2e rijstand	3560 / 2110 daN

STUURINRICHTING

Onafhankelijke afzonderlijke besturing van de rupskettingen, ook tegengesteld draaiend. Fijngevoelige bediening met hendels, gecombineerd met pedalen, voetsteun op de pedaalconsole

SCHUIFBLAD

Onafhankelijk van het rijden, fijngevoelig met aparte hendel bedienbaar	
Breedte x hoogte	1500 x 360 mm
Slaglengte onder maaiveld	300 mm
Slaglengte boven maaiveld	430 mm
Hellingshoek	35°

ZWENKWERK

Binnenvertande draaikrans	
Draaisnelheid	0 – 9 min ⁻¹

ZWENKREM

Hydrostatische aandrijving, werkt tegelijk als slijtarme rem. Extra veerdruk-lamellenrem. Geldt als transportbeveiliging



VULHOEVEELHEDEN

Diesel-tankinhoud	68 l
Hydraulieksysteem (inclusief tank 28 l)	45 l

KNICKMATIK®

Parallele zijdelingse verstelling bij volledige graafdiepte	
Knikhoeck / zijdelingse verstelling naar links	57° / 400 mm
Knikhoeck / zijdelingse verstelling naar rechts	60° / 570 mm

BEDRIJFSGEGEVENS, STANDAARD UITRUSTING

Dienstgewicht volgens ISO 6016: Cabine, met bak 400 mm, snelwisseaar, rubberen kettingen, extra functie, met chauffeur en volle tank	3570 kg
Dienstgewicht volgens ISO 6016: Canopy, met bak 400 mm, snelwisseaar, rubberen kettingen, extra functie, met chauffeur en volle tank	3490 kg
Transportgewicht: Cabine, tank 1/2 vol, met snelwisselaar, zonder bak	3360 kg
Transportgewicht: Canopy, tank 1/2 vol, met snelwisselaar, zonder bak	3280 kg
Totale lengte (rijstand)	3150 mm
Totale lengte (transportstand)	5004 mm
Hoogte boven canopy / cabine	2482 / 2500 mm
Totale hoogte (rijstand)	3570 mm
Totale breedte onderwagen	1500 mm
Totale breedte bovenwagen	1500 mm
Radius achterzijde bovenwagen	1295 mm
Radius voorzijde bovenwagen	1595 mm
Totale draaicirkel bij gevulde bak (ook met bak 600 mm)	
180°	2890 mm
360°	3190 mm
Afstand tot de bodem aan de achterkant	550 mm
Reikwijdte max.**	5395 / 5575* mm
Graafdiepte max.**	3335 / 3535* mm
Overlaadhoogte ca.**	3200 / 3300* mm
Hoogst mogelijke hoogte**	4675 / 4775* mm
Bakdraaihoek	187°
Losbreekkracht volgens ISO 6015	25.700 N
Uitbreekkracht volgens ISO 6015	15.700
Specifieke bodemdruk:	
Bagger compl. met rubberen kettingen	0,29 daN/cm²
* bij lepelsteel 1800 mm (optie)	

** Maten gelden voor een egaal staand apparaat, maar kunnen door schuine stand met het schuifblad worden uitgebreid

TECHN. BESCHRIJVING

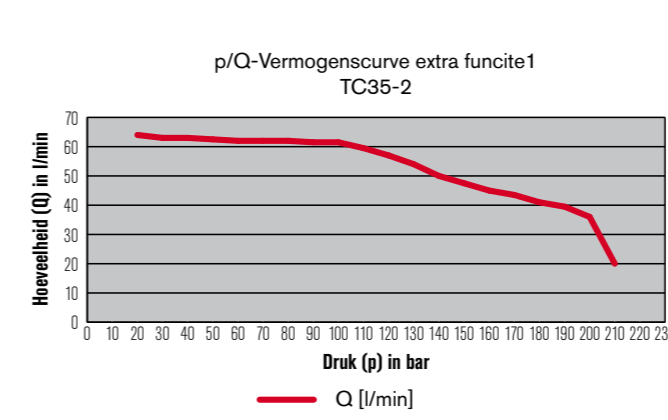
HYDRAULIEK

Pompopbrengst max.	103 l/min
Werkdruk	250 bar
Load-Sensing-geregelde eentraps regelbare axiale plunjerpomp	
LS-regeling en lastonafhankelijke literverdeling (LUDV) voor alle werkbewegingen en rijaandrijving	
Alle functies zijn tegelijkertijd uitvoerbaar	
Alle arbeidsbewegingen servogestuurd, ISO	
Alle functies proportioneel aanstuurbaar	
Krachtige hydraulische koeler	
Volstroombfiltering door retourfilter	
Giek-, lepelsteel- en knikcilinder met aan beide zijden eindpositiedemping	
Bak inkiepen met eindpositiedemping	
Veiligheidschakeling activeert wanneer bestuurder uitstapt	
Extra functie standaard aanwezig: Schaeff 'Fingertip'-besturing (elektro-proportioneel) voor extra functie voor werkgereedschappen op de rechter joystick, inclusief stopfunctie voor continubedrijf, bediening via rolschakelaar	
Extra functie met bypass voor drukgereduceerde retourhoeveelheid	

Hydraulisch vermogen op de koppelingen (extra functie 1):

Pompopbrengst (afhankelijk van de druk)	
tot ca. 100 bar	62 l/min
bij 210 bar	20 l/min
Max. werkdruk	210 bar

Het diagram laat het beschikbare vermogen bij de aansluitkoppelingen zien:



CABINE (STANDAARD)

Ruime, geluidgedempte, stalen cabine met zicht rondom, FOPS** (volgens ISO 3449), ROPS en TOPS (volgens ISO 12117) gekeurd

Zeer goed zicht rondom door slanke draagbalken met sterke wanden

Veiligheidsbeglazing
Voorruit kan door gasveer ondersteund boven het hoofd gezwenkt worden
Ondergedeelte voorruit met vrije glasrand, zonder belemmering van het zicht
Deuren met grote instap links
Linker console klapbaar voor een brede instap
Schuifvenster rechts
Gelijktijdige sluiting met sluiten van kap en contactslot
Centrale stekker voor elektrische kabel
Wisserinstallatie met ruitenwisser voor voorruit
Zonneklep, binnenverlichting, kledinghaak
Bestuurdersstoel (basisuitvoering), kunstleer:
Langs- en rugleuningverstelling
Bestuurdersgewicht traploos instelbaar
Veiligheidsgordel

Armleuningen aan de bedieningsconsole zonder gereedschap in hoogte verstelbaar

Vorbereiding voor antenne, luidsprekers en radio

Groot opbergvak onder de bestuurdersstoel

Verwarming (water) met 2-traps ventilator en 4 verstelbare uitstroombundstukken

Temperatuurregelaar in cabine
Opbergnet achter de bestuurdersstoel
Opbergvak voor mobiele telefoon (bij het 12 Volt-stopcontact)
1 buitenspiegel links, voor de voorruit klapbaar
1 werkklamp linksvoor, serie
Display, brandstofmeter, bedrijfsurenteller en waarschuwingslampen
Veiligheidssteunen vanaf buiten zeer goed toegankelijk
Zeer goede ergonomie
Schuifbladhendel ergonomisch aangebracht
Snel-/Langzaam ­ schakelaar rijden op schuifbladhendel
Zwaailicht, radio, startblokkering, werkklampen voorbereid voor optionele inbouw
*** FOPS alleen met optioneel dakbeschermingsrooster

CANOPY

Stabiele staalbuisconstructie. 4 posten voor het beste zicht rondom	
1 werkklamp linksvoor	
FOPS (volgens ISO 3449), ROPS en TOPS (volgens 12117) gekeurd	
Bestuurdersstoel (basisuitvoering), kunstleer:	
Veiligheidsgordel	
Groot afsluitbaar opbergvak onder de bestuurdersstoel	
Opbergnet achter de bestuurdersstoel	
Display, brandstofmeter, bedrijfsurenteller en waarschuwingslampen	
Eenvoudig en snel ombouwen van cabine naar canopy en omgekeerd	
Zwaailicht, startblokkering, werkklampen voorbereid voor optionele inbouw	
Mindergewicht canopy	80 kg

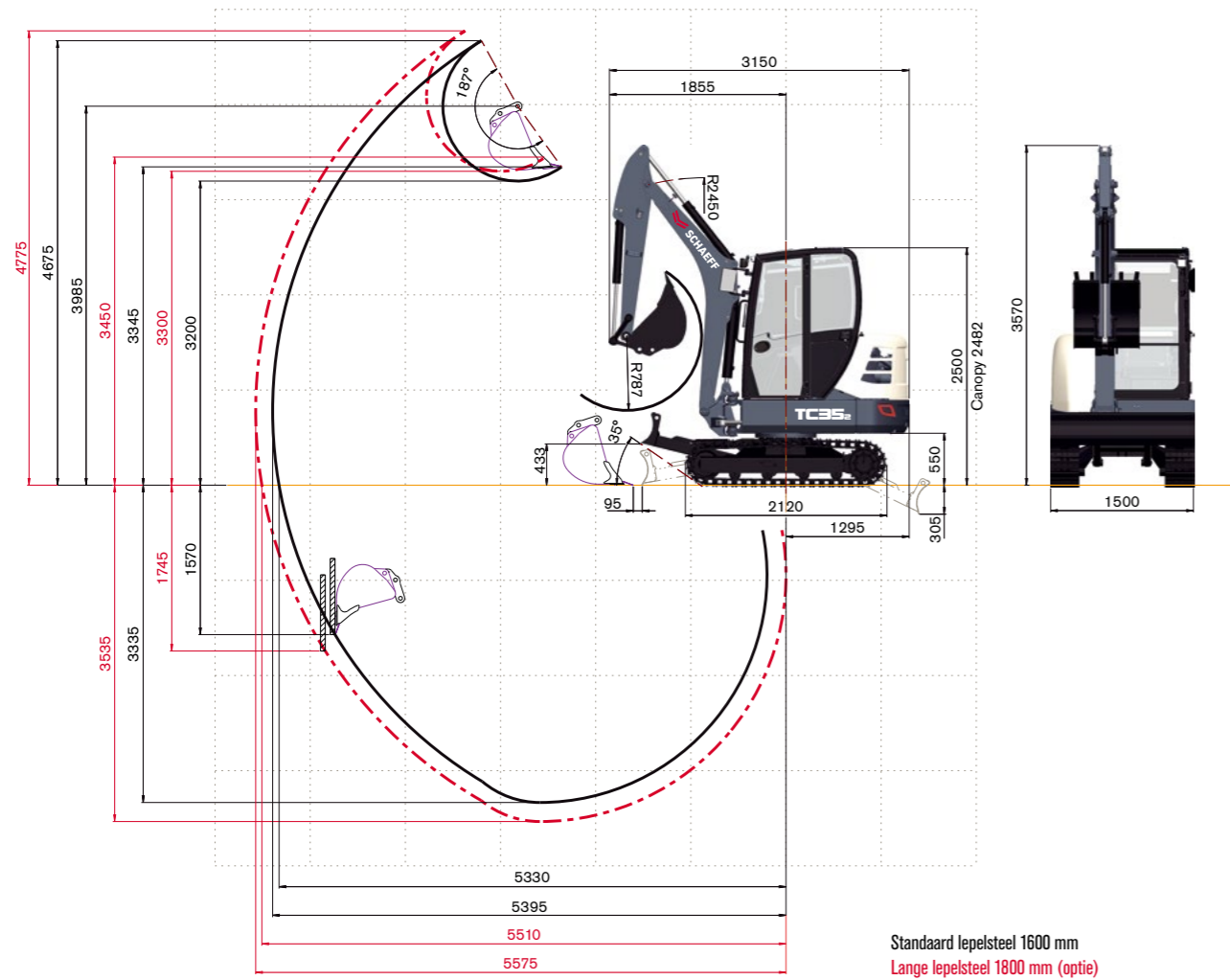
KRAANTRANSPORT

GELUIDSWAARDEN

Geluidsvermogniveau L _{wa} cabine / canopy	95 / 95 dB (A)
Geluidsniveau L _{pa} cabine / canopy	78 / 79 dB (A)
Geluidsniveawaarden volgens richtlijn 2000/14/EG en EN474.	

TRILLINGSWAARDEN

Effectieve waarde van de versnelling voor het hele lichaam	onder 0,5 m/s²
Effectieve waarde van de versnelling voor bovenlichaam	onder 2,5 m/s²
Trillingswaarden volgens richtlijn 2006/42/EG en EN474.	



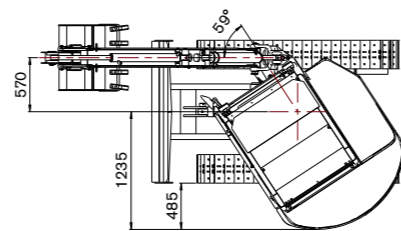
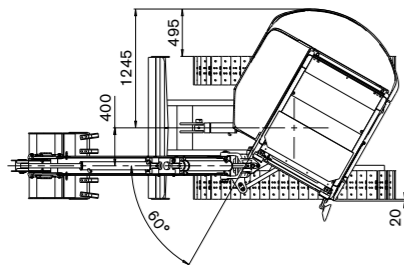
Hoogte lepeldraaipunt	Lepelsteel 1600 mm	Lastafstand vanaf draaikransmiddenpunt											
		2,0 m		2,5 m		3,0 m		3,5 m		4,0 m		4,5 m	
2,0 m		-	-	-	-	1,03	0,98	0,96	0,66	0,89	0,55	-	-
		-	-	-	-	0,96	0,97	0,90	0,64	0,80	0,53	-	-
1,0 m		-	1,40	1,77	1,01	1,33	0,79	1,09	0,63	0,91	0,51	0,76	0,43
		-	1,35	1,64	0,98	1,22	0,77	0,97	0,61	0,77	0,50	0,64	0,42
0,0 m		-	1,30	1,81	0,93	1,39	0,74	1,11	0,60	0,89	0,49	0,72	0,41
		-	1,23	1,57	0,90	1,18	0,71	0,94	0,58	0,75	0,48	0,64	0,39

Hoogte lepeldraaipunt	Lepelsteel 1800 mm	Lastafstand vanaf draaikransmiddenpunt											
		2,0 m		2,5 m		3,0 m		3,5 m		4,0 m		4,5 m	
2,0 m		-	-	-	-	0,93	0,88	0,91	0,67	0,89	0,55	0,83	0,45
		-	-	-	-	0,86	0,87	0,85	0,66	0,80	0,53	0,67	0,44
1,0 m		-	1,37	1,77	1,01	1,34	0,77	1,11	0,62	0,94	0,50	0,82	0,41
		-	1,35	1,67	0,99	1,24	0,75	0,94	0,59	0,79	0,49	0,66	0,40
0,0 m		-	1,20	1,97	0,91	1,52	0,72	1,21	0,58	0,99	0,47	0,82	0,40
		-	1,16	1,60	0,89	1,26	0,69	0,97	0,56	0,80	0,47	0,67	0,42

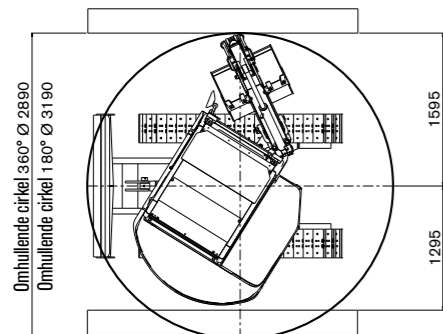
Alle opgegeven waarden in ton (t) zijn volgens ISO 10567 vastgesteld en omvatten een stabiliteitsfactor van 1,33 of 87% van de hydraulische hefcapaciteit. Alle waarden zijn berekend met snelwisselaar, maar zonder lepel. Bij gemonteerd werktuig moet het eigengewicht van de werktuigstukken worden afgetrokken van de toegestane nuttige last. Uitrusting: rubberen rupsketting

AFMETINGEN

Afb. 1, 2: Baggeren over de complete breedte van de machine



Afb. 3: Omhullende cirkel



WERKGEREEDSCHAPPEN

LEPEL

Dieplepel, SW	300 mm breed, inhoud 54 l, 67 kg
Dieplepel, SW	400 mm breed, inhoud 78 l, 78 kg
Dieplepel, SW	500 mm breed, inhoud 103 l, 89 kg
Dieplepel, SW	600 mm breed, inhoud 129 l, 98 kg
Dieplepel, SW	700 mm breed, inhoud 155 l, 109 kg
Slotenreiniger, SW	1000 mm breed, inhoud 145 l, 135 kg
Slotenreiniger, SW	1300 mm breed, inhoud 191 l, 164 kg
Zwenklepel, SW	1000 mm breed, inhoud 145 l, 194 kg
Zwenklepel, SW	1300 mm breed, inhoud 191 l, 228 kg

GRIJPER

Tweeschalengrijper GL 1250, pendelrem	schalenset 250 mm breed, inhoud 45 l
Tweeschalengrijper GL 1350, pendelrem	schalenset 350 mm breed, inhoud 65 l
Tweeschalengrijper GL 1450, pendelrem	schalenset 450 mm breed, inhoud 85 l
Tweeschalengrijper GL 1600, pendelrem	schalenset 600 mm breed, inhoud 115 l
Uitwerper	

OVERIGE WERKGEREEDSCHAPPEN

Breektand / SW (1 tand)	Aanbouwfrees
Hydraulische hamer	Snelwisseladapter voor hydraulische hamer
Grondboor	Lasthaken, aan lepelsteel aanschroefbaar
Kraanhaak in snelwisselinrichting	
Meer werktuigstukken op aanvraag	

EXTRA UITRUSTINGEN

GIEKVARIANTEN

Monogiek, met verlengde lepelsteel 1800 mm

HYDRAULIEK

Schaeff 'Fingertip'-besturing (elektro-proportioneel) voor tweede extra functie voor werkgereedschappen op de linker joystick (giek met standaard lepelsteel)

Zweefstand - schuifblad voor

Snelkoppelingen voor werkgereedschappen

Aanvullende set "Grijper openen / sluiten", voor standaard lepelsteel

Snelkoppelingen voor aanvullende set "Grijper openen / sluiten"

Bio-olievulling esterbasis HLP 68 (Panolin)

Leidingbreukbeveiliging / lasthoudklep voor giek

Leidingbreukbeveiliging / lasthoudklep voor lepelsteel

BESTUURDERSTAND

Bestuurderstoel (comfortuitvoering) met hydraulische demping, hoge rugleuning, vering horizontaal in lengterichting, mechanische lendewerfelsteun

Bestuurderstoel (premium-uitvoering), met luchtvering, hoge rugleuning, vering horizontaal in lengterichting, zitting- en rugleuningverwarming, mechanische lendewerfelsteun

BESTUURDERSCABINE

Regendak (regenbescherming)

FOPS - dakbeschermrooster

Verlichtingspakket: Uitbreiding tot 2 werkklampen op de cabine voor en 1 achter rechts, 1 werkklamp op de giek en een geel zwaailicht

Airconditioning

Brandblusser, ABC poeder 2 kg

Radio-inbouwset

Akoestisch waarschuwingssignaal "Achteruitrijden", claxon uitschakelbaar

Beschermrooster voor voorruit

OVERIGE HULPUITRUSTING

Mechanische snelwisselinrichting

Speciale lak

Mechanische snelwisselinrichting (originele "Lehnhoff"), type MS03

Canopy met werkklamp (gewichtsverlaging 80 kg)

Kraanlaaduitrusting met spreidstang

Wegrijblokkering

Elektrische brandstofpomp

Veiligheidspakket: Bevat Leidingbreukbeveiliging/lasthoudklep voor giek- en lepelsteelcilinder, brandblusser, diefstalbeveiliging en rijalarm

Accuhoofdschakelaar

Overige hulpuitrusting op aanvraag



Yanmar Compact Germany GmbH
Kraftwerkstrasse 4
74564 Crailsheim, Duitsland

www.schaeff-yanmar.com