

ATLAS

SINCE 1919

**STABIEL.
STERK.
BETROUWBAAR.**

-  13,8 - 15,7 t
-  80 kW (109 pk)
-  0,7 - 1,0 m³



MOBIELE GRAAFMACHINE
140W blue

WWW.ATLASGMBH.COM

TECHNISCHE GEGEVENS 140W

MOTOR

Vermogen 80 kW (109 pk)	Aantal cilinders.....4	Dynamo24 V/100 Ah
RPM 1800/min.	Boring en slag101/126	Startmotor24 V/4 kW
Merk/modelDeutz TCD 4.1 (Tier 4Final)	KoelsysteemVloeistofgekoeld	
Type Turbomotor/interkoeler	Luchtfilter Droogluchtfilter	
Cilinderinhoud4.038 cm ³	Accu.....2 x 12 V/100 Ah	

HYDRAULIEK

- AWE 5-systeem (Load sensing)
- Grenslast geregelde hoge druk plunjerpomp
- Brandstofbesparend door gecontroleerde vermogensvraag
- Precieze en proportionele onafhankelijke controle
- Primaire en secundaire beveiliging tegen overbelasting
- Nazuigventielen voor elke werkmodus
- Lasthoudend- en fijnzakventiel in het hefcircuit
- Slangbreukventielen op de hefcilinders en stelcilinder
- Proportionele bediening grijperdraaien in rechter hendel
- 2 extra hydraulische functies (optioneel mogelijk)
- Max. olieopbrengst.....188 l/min.
- Max. werkdruk350 bar
- Werkmodus: 3 voorgeprogrammeerde werkmodi (Fine, Eco, Power)

ZWENKWERK

- Zwenk motor: Axiale plunjermotor met een prioriteitsventiel
- Zwenk aandrijving: Planetaire transmissie
- Zwenkrem: Automatisch geregelde lamellenrem
- Max. draaisnelheid9/min.
- Zwenkkoppel..... 36 kNm

RIJWERK EN REMMEN

- Variabele rijmotor
- Power-shift transmissie
- Dubbelwerkend rijremventiel
- Rijrichting te schakelen in joystick
- Rijstand en cruisecontrol:
- Rijsnelheid hoog.....36 km/u
- Rijsnelheid laag5 km/u
- Kruipsnelheid1 km/u
- Tractie.....83,0 kN
- Max. hellingshoek......65 %
- Dubbelwerkend remsysteem.....Lamellenrem
- Parkeerrem.....Lamellenrem

ONDERWAGEN

- 28 t speciale grondverzetassen
- Stuuras met automatische pendelas stabilisatie
- 8 banden 10,00 - 20
- Diverse banden leverbaar op aanvraag

VULHOEVEELHEDEN

- Brandstoftankinhoud240 liter
- Koelsysteem35 liter
- Motorolie10 liter
- Hydraulische tank.....157 liter
- Hydraulisch systeem200 liter
- Ad Blue20 liter

CABINE

- Voldoet aan nieuwste veiligheidsnorm (ROPS)
- Extra grote instap
- Veel beenruimte
- Uitstekend zicht rondom
- Radiovoorbereiding incl. mute-functie
- **BEDIENING:**
 - Slanke stuurkolom hoogte/afstand verstelbaar
 - Indicatie, controle en bedieningsschakelaars overzichtelijk en gemakkelijk te bedienen
 - Proportionele bediening grijperdraaien in rechter hendel
 - Proportionele bediening in de linker hendel (optueel)
- **CLIMATE CONTROL:**
 - Standaard uitgerust met automatische airco
 - Zeer goede luchtcirculatie
- **BESTUURDERSSTOEL:**
 - Luchtgeveerde comfortstoel (optioneel stoelverwarming)
 - Armleuningen en lendensteun
 - Stoel verstelbaar onafhankelijk van console
- **DISPLAY:**
 - Bedieningsdata verschijnen in display
 - Automatisch systeem voor monitoren waarschuwing en opslag van data
- **GELUIDSDRUKNIVEAU:**
 - ISO 6396 (L_{pA}) in cabine.....70 dB(A)
 - 2000/14 EG (L_{wA}) omgevingsgeluid....96 dB(A)

UITRUSTING 140W

WERKGEWICHT

	MONOGIEK 4,22 m (C3.3M)		VERSTELBARE GIEK Basisarm 1,95 m (C3.41) Giek 3,07 m (C3.46)	
	Lepelsteel 1,96 m (D32)	Lepelsteel 2,50 m (D33)	Lepelsteel 1,96 m (D32)	Lepelsteel 2,50 m (D33)
Schuifblad	13,8 t	13,9 t	14,2 t	14,4 t
Schuifblad met steunpoten	14,9 t	15,0 t	15,3 t	15,4 t
4 steunpoten	15,1 t	15,2 t	15,6 t	15,7 t

Werkgewicht incl. bestuurder, brandstof, smeermiddelen en koelvloeistof en 1.0 ton voor toebehoren.

UITRUSTING

Atlas 140W basismachine (combineerbaar) <ul style="list-style-type: none"> Mobiele graafmachine 140W schuifblad en 2 hefcilinders (A4.2) Mobiele graafmachine 140W met 4 steunpoten en 2 hefcilinders (A4.32) Mobiele graafmachine met schuifblad aan starre-as zijde, 2 steunpoten aan stuuras en 2 hefcilinders (A4.33) Mobiele graafmachine met schuifblad aan stuur-as zijde, 2 steunpoten aan starre-as zijde en 2 hefcilinders (A4.35) 	STANDAARD UITGEVOERD MET:	<ul style="list-style-type: none"> Zitting is apart van het console verschuifbaar
GIEKUITRUSTING: <ul style="list-style-type: none"> Monogiek met knikcilinder 4,22 m (C3.3M) Verstelbare giek, bestaand uit basisarm van 1,95 m (C3.41), stelcilinder, arm van 3,07 m (C3.46) en knikcilinder 	MOTOR: <ul style="list-style-type: none"> Automatisch stationair regeling Brandstof voorfilter Goede toegankelijkheid van motorruimte 	<ul style="list-style-type: none"> Ruiten in de cabine zijn getint en warmtewerend Achteruitkijkcamera incl. 5" LCD Kleurendisplay in de cabine Radiovoorbreding Automatisch rijden met cruise control Gebruiksgegevens uitleesbaar op display Voorbereiding voor elektrische koelbox Diverse opslag opties
LEPELSTEE: <ul style="list-style-type: none"> Lepelsteel 1,96 m (D32) Lepelsteel 2,50 m (D33) 	HYDRAULIEK: <ul style="list-style-type: none"> Grijper/draai functie proportioneel op rechter joystick Noodbediening giek zakken bij motor uit Slangbreuk op de hefcilinders en stelcilinder Grenslast regeling Cilinders uitgevoerd met einddemping 	UITRUSTING: <ul style="list-style-type: none"> Gewrichtsklagers in de knik- en bakcilinder Smeerpunten verzameld van de draaikrans en giek
BAKCILINDER: <ul style="list-style-type: none"> Bakcilinder met kinematic (F31) 	CABINE: <ul style="list-style-type: none"> Automatische airconditioning (Climate Control) Slanke in hoogte- en in "afstand" te verstellen stuurkolom 	ONDERWAGEN: <ul style="list-style-type: none"> Lastgeschakelde transmissie "power shift": Lamellenremmen in oliebad van de wielnaaf 1 Gereedschapskist aan de onderwagen ZF-assen

OPTIES

MOTOR: <ul style="list-style-type: none"> Brandstofvulpomp Toerental bediening door draaiknop Stand kachel 	CABINE: <ul style="list-style-type: none"> Cabine bescherming Zwaailamp Verwarmde stoel Radio / CD / MP3, Aux in en USB 270°-camerasysteem Cabine verhoging Elektrische koelbox Werkverlichting, LED uitgevoerd GPS/GSM Telemetriebox voor aflezen van gebruiksgegevens op de pc Joystick besturing 	<ul style="list-style-type: none"> Bediening van schuifblad of steunpoten via proportionele schuifknop in joystick Alarmsignaal tijdens het rijden Hoofdsteun
HYDRAULIEK: <ul style="list-style-type: none"> Bediening van steunpoten voor en achter apart bediend Bediening van steunpoten per stuk apart bediend Bio olie 		ONDERWAGEN: <ul style="list-style-type: none"> Verbrede assen (totaal breedte 2,75 m) Verbreed schuifblad (2,75 m) Diverse banden op aanvraag Bescherming van rijmotor en power shift transmissie Spatborden
UITRUSTING: <ul style="list-style-type: none"> Centrale smering 		

ATLAS 140W BLUE

Lichte, sterke
giekconstructie
voor hoge stabiliteit



LED werkverlichting
standaard

Nieuw type cabine
met vlakke vloer
en verbeterd zicht

Vernieuwde stuurinrichting met minimaal aantal omwentelingen

Nieuwe verlengde onderwagen (2,6m) voor meer stabiliteit

Geïntegreerde camera



Grotere draaikrans

- Dynamische prestaties
- Laag brandstofverbruik
- Tier 4 final motor

Leverbaar met spatborden: kunststof of staal

Nieuwe assen voor hogere rijnelheid

ATLAS 140W BLUE



Nieuw geluidsarm
uitlaatsysteem

Massaschakelaar met
elektrische tijdschakelaar

Gemakkelijk bereikbare
AdBlue-tank

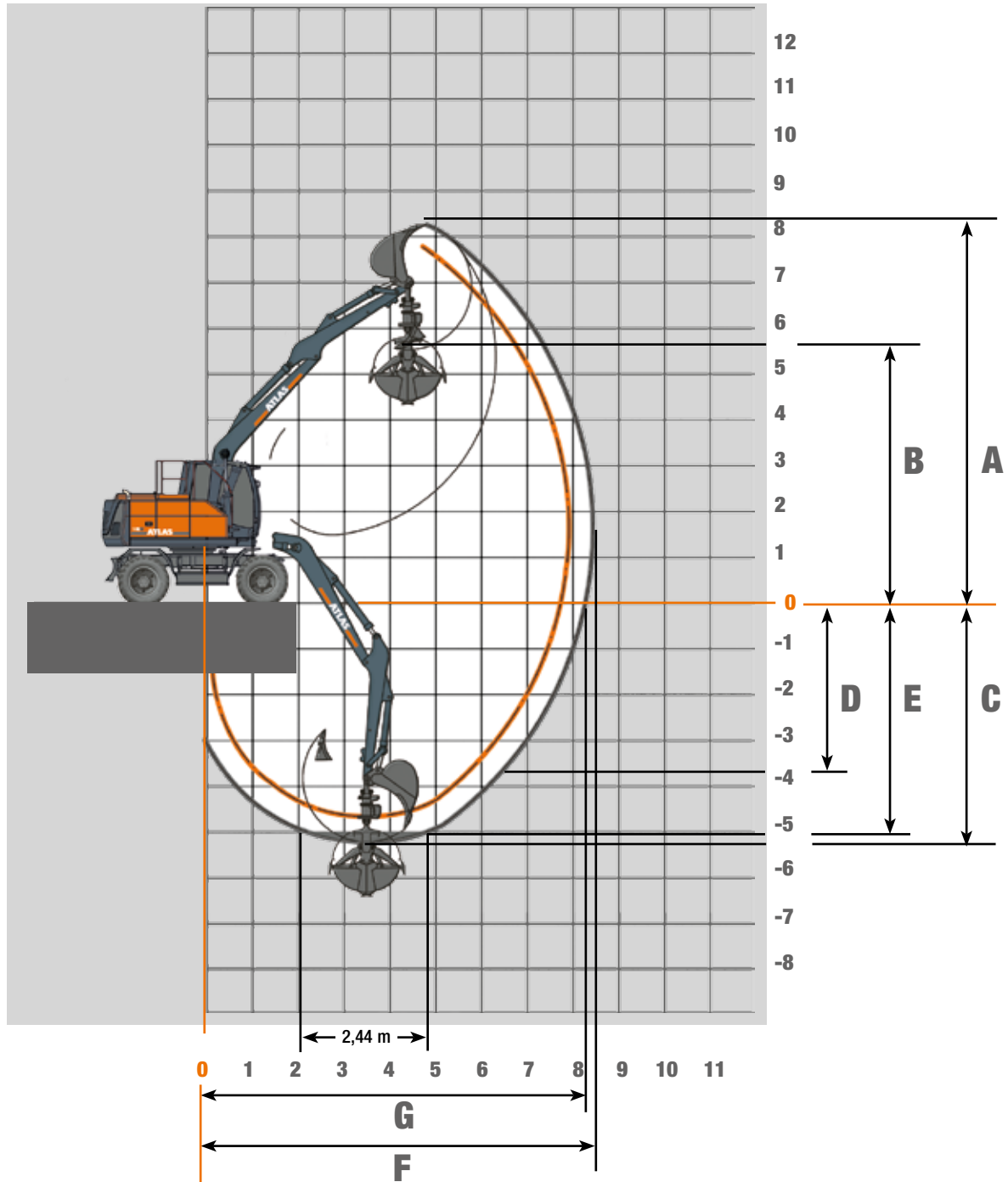
Uitstekend zicht
rondom

Camera met helder 7 inch display, 360° camera (optioneel)



WERKBEREIK 140W

Werkbereik Monogiek 4,22 m (C3.3M)



ARMLENGTE	1,96 m (D32)	2,50 m (D33)
A Max. graafhoogte	7,90 m	8,20 m
B Max. storthoogte	5,20 m	5,50 m
C Max. graafdiepte	4,60 m	5,51 m
D Max. graafdiepte voor verticale wand	3,70 m	3,70 m
E Max. graafdiepte voor 2,44 m vlakke vloer	4,40 m	4,95 m
F Max. graafbereik	7,90 m	8,40 m
G Max. graafbereik op maaiveldhoogte	7,70 m	8,25 m
Max. opbrekkracht	106 kN	106 kN
Max. inknikkracht	64 kN	55 kN

Eenheid is uitgerust met monogiek 4,22 m (C3.3M).

HEFCAPACITEITEN 140W

Hefcapaciteiten Monogiek 4,22 m (C3.3M)

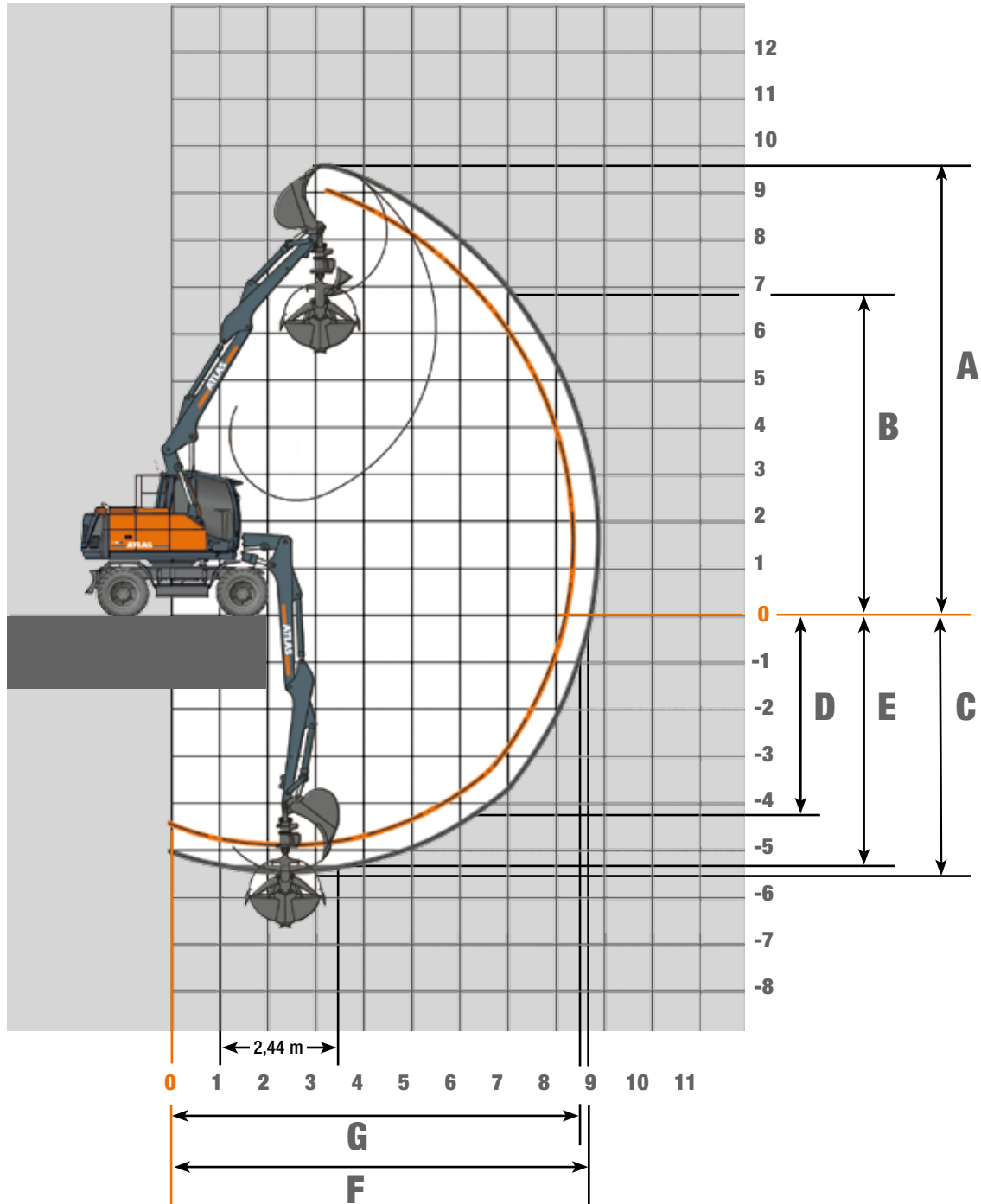
Hefcapaciteiten Monogiek 4,22 m (C3.3M) en lepelsteel 1,96 m (D32). Max. bereik 7,90 m										
Hoogte	Soort onderwagen		2,5 m	3,0 m	3,5 m	4,0 m	4,5 m	5,0 m	5,5 m	6,0 m
+ 5,0 m	SCHUIFBLAD OMLAAG	Langsrichting					3464	3390		
	SCHUIFBLAD OMHOOG	Zijdelings					3464	3390		
+ 4,0 m	SCHUIFBLAD OMLAAG	Langsrichting				3922	3678		3357	
	SCHUIFBLAD OMHOOG	Zijdelings				3922	3678		3357	
+ 3,0 m	SCHUIFBLAD OMLAAG	Langsrichting		6045	5101	4490	4061	3747	3508	3325
	SCHUIFBLAD OMHOOG	Zijdelings		6045	5101	4490	4061	3747	3414*	3021*
+ 2,0 m	SCHUIFBLAD OMLAAG	Langsrichting			5952	5074	4469	4029	3694	3427
	SCHUIFBLAD OMHOOG	Zijdelings			5952	5074	4401*	3813*	3352*	2980*
+ 1,0 m	SCHUIFBLAD OMLAAG	Langsrichting			6087*	5046*	4300*	3737*	3296*	2941*
	SCHUIFBLAD OMHOOG	Zijdelings			5206*	4355*	3734*	3259*	2884*	2579*
+ 0 m	SCHUIFBLAD OMLAAG	Langsrichting		6487	6027*	4981*	4242*	3690*	3263*	2923*
	SCHUIFBLAD OMHOOG	Zijdelings		6436*	5149*	4293*	3678*	3215*	2852*	2562*
- 1,0 m	SCHUIFBLAD OMLAAG	Langsrichting	7142	6656	5834	5124	4523	4005	3528	
	SCHUIFBLAD OMHOOG	Zijdelings	7142	6656	5834	4977*	4235*	3686*	3265*	
- 2,0 m	SCHUIFBLAD OMLAAG	Langsrichting	6289	5617	4989	4413	3874	3326		
	SCHUIFBLAD OMHOOG	Zijdelings	6289	5617	4989	4413	3874	3326		
- 3,0 m	SCHUIFBLAD OMLAAG	Langsrichting		3937	3494	2968				
	SCHUIFBLAD OMHOOG	Zijdelings		3937	3494	2968				

Hefcapaciteiten Monogiek 4,22 m (C3.3M) en lepelsteel 2,5 m (D33). Max. bereik 8,40 m											
Hoogte	Soort onderwagen		2,5 m	3,0 m	3,5 m	4,0 m	4,5 m	5,0 m	5,5 m	6,0 m	6,5 m
+ 5,0 m	SCHUIFBLAD OMLAAG	Langsrichting						2291	2965	2693	
	SCHUIFBLAD OMHOOG	Zijdelings						2291	2965	2693	
+ 4,0 m	SCHUIFBLAD OMLAAG	Langsrichting						3152	3048	2969	2609
	SCHUIFBLAD OMHOOG	Zijdelings						3152	3048	2700*	2391*
+ 3,0 m	SCHUIFBLAD OMLAAG	Langsrichting			4492	4034	3701	3447	3250	3093	2969
	SCHUIFBLAD OMHOOG	Zijdelings			4492	4034	3701	3447	3250	3028*	2699*
+ 2,0 m	SCHUIFBLAD OMLAAG	Langsrichting		6614	5455	4701	4175	3788	3491	3256	3062
	SCHUIFBLAD OMHOOG	Zijdelings		6614	5455	4701	4175	3788	3353*	2975*	2664*
+ 1,0 m	SCHUIFBLAD OMLAAG	Langsrichting		6865	6127	5211	4556	4068	3691	3388	3130
	SCHUIFBLAD OMHOOG	Zijdelings		6865	6121*	5063*	4303*	3731*	3284*	2923*	2627*
+ 0 m	SCHUIFBLAD OMLAAG	Langsrichting		7094	6318	5412	4728	4198	3774	3420	3100
	SCHUIFBLAD OMHOOG	Zijdelings		7094	5998*	4958*	4219*	3664*	3231*	2885*	2604*
- 1,0 m	SCHUIFBLAD OMLAAG	Langsrichting	6536	7134	6098	5286	4640	4114	3671	3269	
	SCHUIFBLAD OMHOOG	Zijdelings	6536	7134	5970*	4923*	4185*	3636*	3212*	2876*	
- 2,0 m	SCHUIFBLAD OMLAAG	Langsrichting	7362	6323	5491	4808	4232	3726	3246		
	SCHUIFBLAD OMHOOG	Zijdelings	7362	6323	5491	4808	4198*	3648*	3230*		
- 3,0 m	SCHUIFBLAD OMLAAG	Langsrichting	5704	4998	4389	3840	3310	2710			
	SCHUIFBLAD OMHOOG	Zijdelings	5704	4998	4389	3840	3310	2710			

Alle waarden in kilogrammen (kg) zijn vastgesteld aan de hand van ISO 10567 en zijn inclusief een stabiliteitsfactor van 33% en 87% van de hydraulische hefcapaciteit. Deze waarden gelden voor de bovenkant van de arm met optimale positionering van het bijbehorende armsysteem en wanneer Power Boost is ingeschakeld. * Waarde gelimiteerd vanwege de stabiliteit van de graafmachine.

WERKBEREIK 140W

Werkbereik Verstelbare giek: Arm 1,95 m (C3.41) en giek 3,07 m (C346)



ARMLENGTE	1,96 m (D32)	2,50 m (D33)
A Max. graafhoogte	9,10 m	9,50 m
B Max. storthoogte	6,35 m	5,70 m
C Max. graafdiepte	4,90 m	5,40 m
D Max. graafdiepte voor verticale wand	3,65 m	4,20 m
E Max. graafdiepte voor 2,44 m brede vlakke vloer	4,75 m	5,30 m
F Max. graafbereik	8,40 m	8,90 m
G Max. graafbereik op maaiveldhoogte	8,15 m	8,70 m
Max. opbrekkracht	106 kN	106 kN
Max. inknikkracht	64 kN	55 kN

Eenheid is uitgerust met standaard verstelbare giek: basis arm 1,95 m (C3.41) en giek 3,07 m (C346).

HEFCAPACITEITEN 140W

Hefcapaciteiten Verstelbare giek: Arm 1,95 m (C3.41) en giek 3,07 m (C346)

Hefcapaciteiten verstelbare giek: Arm 1,95 m (C3.41) en giek 3,07 m (C346) met lepelsteel 1,96 m (D32). Max. bereik 8,40 m											
Hoogte	Soort onderwagen		2,5 m	3,0 m	3,5 m	4,0 m	4,5 m	5,0 m	5,5 m	6,0 m	6,5 m
+ 6,0 m	SCHUIFBLAD OMLAAG	Langsrichting				3605	3443	3339			
	SCHUIFBLAD OMHOOG	Zijdelings				3605	3443	3339			
+ 5,0 m	SCHUIFBLAD OMLAAG	Langsrichting			4046	3738	3499	3312	3169		
	SCHUIFBLAD OMHOOG	Zijdelings			4046	3738	3499	3312	3021*		
+ 4,0 m	SCHUIFBLAD OMLAAG	Langsrichting	6114	5307	4601	4109	3745	3467	3249	3076	
	SCHUIFBLAD OMHOOG	Zijdelings	6114	5307	4601	4109	3745	3408*	3005*	2631*	
+ 3,0 m	SCHUIFBLAD OMLAAG	Langsrichting	5887	5810	5363	4608	4084	3697	3399	3160	2963
	SCHUIFBLAD OMHOOG	Zijdelings	5887	5810	5352*	4482*	3848*	3362	2981*	2624*	2285*
+ 2,0 m	SCHUIFBLAD OMLAAG	Langsrichting	7108	6476	5834	5022	4381	3906	3540	3245	2996
	SCHUIFBLAD OMHOOG	Zijdelings	7108	6476	5834	4949	4246*	3715	3297*	2959*	2588*
+ 1,0 m	SCHUIFBLAD OMLAAG	Langsrichting	8155	7075	6014	5148	4503	4001	3599	3273	3016
	SCHUIFBLAD OMHOOG	Zijdelings	8155	7075	5908	4938	4241*	3717*	3332	2902*	2547*
+ 0 m	SCHUIFBLAD OMLAAG	Langsrichting	9115	7314	6068	5186	4531	4028	3637	3323	2898
	SCHUIFBLAD OMHOOG	Zijdelings	9115	7314	5972*	4993*	4299*	3781*	3249*	2835*	2508*
- 1,0 m	SCHUIFBLAD OMLAAG	Langsrichting	9342	7444	6182	5292	4667	4150	3633	3057	
	SCHUIFBLAD OMHOOG	Zijdelings	9342	7444	6114*	5142*	4300*	3657*	3167*	2787*	
- 2,0 m	SCHUIFBLAD OMLAAG	Langsrichting	8832*	6654*	5329*	4433*	3723*	3172*	2750*	2421*	
	SCHUIFBLAD OMHOOG	Zijdelings	9342	7444	6182	5292	4667	4150	3633	3057	

Hefcapaciteiten verstelbare giek: Arm 1,95 m (C3.41) en giek 3,07 m (C346) met lepelsteel 2,50 m (D33). Max. bereik 8,90 m												
Hoogte	Soort onderwagen		2,5 m	3,0 m	3,5 m	4,0 m	4,5 m	5,0 m	5,5 m	6,0 m	6,5 m	7,0 m
+ 6,0 m	SCHUIFBLAD OMLAAG	Langsrichting				3565	3410	3286	3192			
	SCHUIFBLAD OMHOOG	Zijdelings				3565	3410	3286	3192			
+ 5,0 m	SCHUIFBLAD OMLAAG	Langsrichting				3741	3523	3343	3194	3072	2981	
	SCHUIFBLAD OMHOOG	Zijdelings				3741	3523	3286	2872	2504	2168	
+ 4,0 m	SCHUIFBLAD OMLAAG	Langsrichting		5188	4588	4147	3808	3540	3323	3144	2995	2837
	SCHUIFBLAD OMHOOG	Zijdelings		5188	4588	4147	3808	3540	3193	2834	2498	2186
+ 3,0 m	SCHUIFBLAD OMLAAG	Langsrichting	6355	6245	5400	4700	4195	3814	3515	3272	3069	2892
	SCHUIFBLAD OMHOOG	Zijdelings	6355	6245	5400	4700	4124	3576	3154	2812	2491	2185
+ 2,0 m	SCHUIFBLAD OMLAAG	Langsrichting	7583	6893	6132	5213	4562	4077	3700	3398	3144	2921
	SCHUIFBLAD OMHOOG	Zijdelings	7583	6893	5710	4751	4059	3536	3126	2811	2460	2163
+ 1,0 m	SCHUIFBLAD OMLAAG	Langsrichting	8191	7369	6397	5469	4771	4234	3811	3465	3172	2935
	SCHUIFBLAD OMHOOG	Zijdelings	8191	7094	5668	4716	4036	3524	3137	2760	2410	2127
+ 0 m	SCHUIFBLAD OMLAAG	Langsrichting	8191	7369	6397	5469	4771	4234	3811	3465	3172	2935
	SCHUIFBLAD OMHOOG	Zijdelings	9209	7725	6420	5490	4795	4255	3825	3478	3213	2871
- 1,0 m	SCHUIFBLAD OMLAAG	Langsrichting	8247	6267	5044	4221	3590	3105	2693	2334	2046	1817
	SCHUIFBLAD OMHOOG	Zijdelings	9209	7725	6420	5490	4795	4255	3825	3478	3213	2871
- 2,0 m	SCHUIFBLAD OMLAAG	Langsrichting	10065	8033	6688	5767	5026	4371	3746	3073		
	SCHUIFBLAD OMHOOG	Zijdelings	9808	7205	5686	4689	3919	3342	2902	2556		

Alle waarden in kilogrammen (kg) zijn vastgesteld aan de hand van ISO 10567 en zijn inclusief een stabiliteitsfactor van 33% en 87% van de hydraulische hefcapaciteit. Deze waarden gelden voor de bovenkant van de arm met optimale positionering van het bijbehorende armsysteem en wanneer Power Boost is ingeschakeld. * Waarde gelimiteerd vanwege de stabiliteit van de graafmachine.

ATLAS 140W BIGFOOT



Transporthoogte
+ 220 mm

Banden
710/45 - 26,5

Speciale assen ZF met
35% sperdifferentieel

Speciale onderwagen met
verhoogde draaikranstoren

MEER STABILITEIT. LAGERE BODEMDRUK.

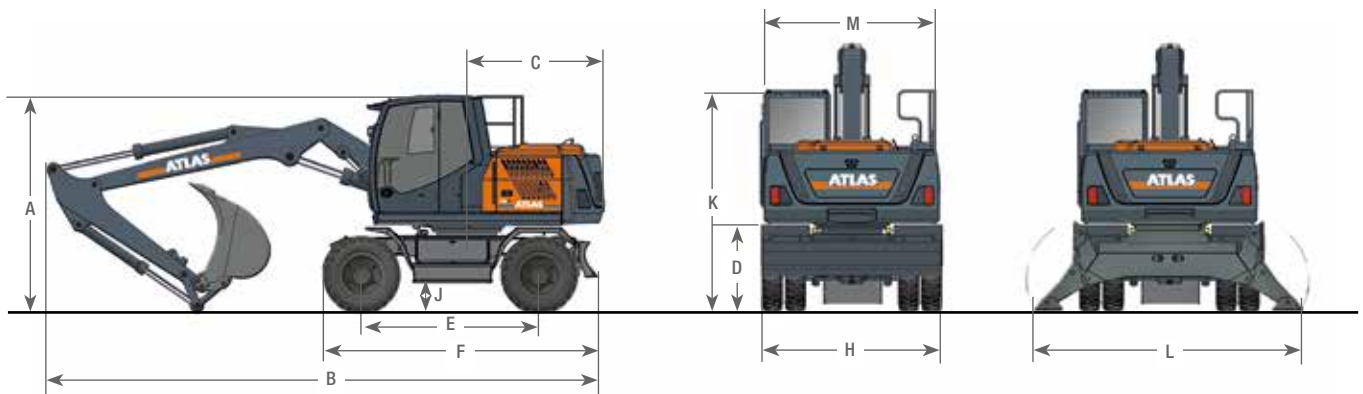
Ook verkrijgbaar in de modellen 150W en 160W.



Schuifblad
2.750 mm breed

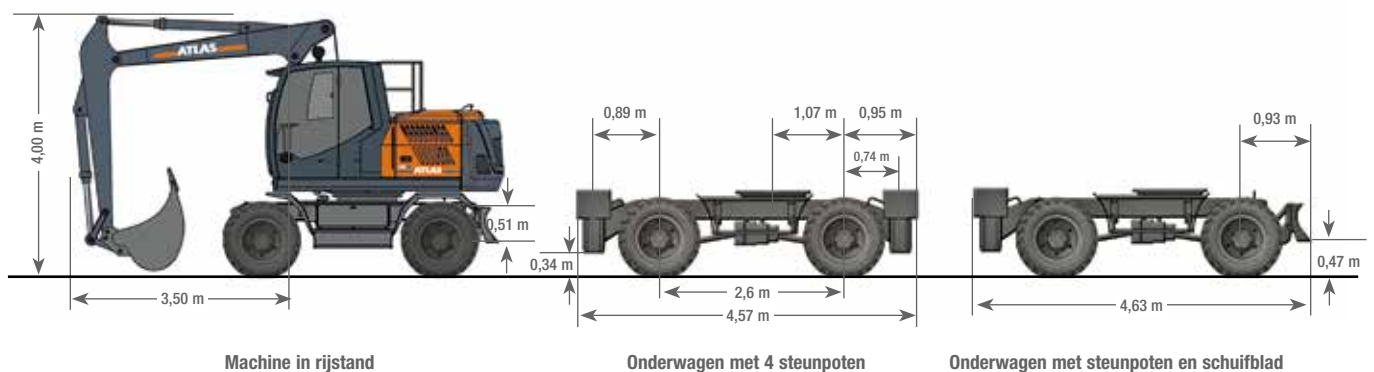


AFMETINGEN 140W



A TRANSPORTHOOGTE (met bak)		C DRAAICIRKEL CONTRAGEWICHT1,98 m	
Verstelbare giek* met lepelsteel 1,96 m	3,13 m	D BODEMVRIJHEID ONDER CONTRAGEWICHT	1,24 m
Verstelbare giek* met lepelsteel 2,50 m	3,13 m	E WIELBASIS	2,60 m
Monogiek van 4,22 m met lepelsteel 1,96 m	3,13 m	F WIELLENGTE ONDERWAGEN	4,08 m
Monogiek van 4,22 m met lepelsteel 2,50 m	3,13 m	H BREEDTE SCHUIFBLAD	2,54 m
B TRANSPORT LENGTE		J BODEMVRIJHEID	0,45 m
Verstelbare giek* met lepelsteel 1,96 m	7,50 m	K HOOGTE BOVENKANT CABINE.....	3,13 m
Verstelbare giek* met lepelsteel 2,50 m	7,48 m	L BREEDTE AFGESTEMPELD D.M.V. STEUNPOTEN	3,50 m
Monogiek 4,22 m met lepelsteel 1,96 m	7,10 m	M BREEDTE ONDERWAGEN.....	2,49 m
Monogiek 4,22 m met lepelsteel 2,50 m	7,05 m		

* Verstelbare giek: Basis arm 1,95 m (C3.41) en giek 3,07 m (C3.46)



KEMP
GRONDVERZETMATERIEEL

Kemp Groep, Molensteyn 47, 3454 PT De Meern
T +31 (0)30 666 60 66 E info@kemp-groep.nl

Weg en Bos 111, 2661 DM Bergschenhoek
T +31 (0)10 521 50 75 E info@kemp-groep.nl

www.kemp-groep.nl

HANS VAN DRIEL
CONSTRUCTION EQUIPMENT

Hans van Driel B.V., Marconistraat 15, 4004 JM Tiel
T +31 (0)344 611 444 E info@hansvandriel.nl

Strangeweg 22, 7731 GW Ommen
T +31 (0)529 452 690 E info@hansvandriel.nl

www.hansvandriel.nl

KEMP | HAMME

Kemp | Hamme, Zwaarveld 16 9220 Hamme, België
T 0032 - (0)52 399 200 E info@kempbvba.be

www.kempbvba.be

Member of Royal Reesink 

ATLAS SINCE 1919 **Mobiele graafmachine 140W**

Aan deze brochure kunnen geen rechten worden ontleend.

140W-NL (1) Ingangsdatum: 07-2017. De productspecificaties en prijzen kunnen zonder kennisgeving of verplichting worden gewijzigd. De foto's en/of tekeningen in dit document zijn uitsluitend bedoeld ter illustratie. Raadpleeg de relevante bedieningshandleiding voor meer informatie over het juiste gebruik van dit systeem. Wanneer u de relevante bedieningshandleiding niet opvolgt tijdens het gebruik van onze systemen of wanneer u op een andere manier onverantwoord handelt, kan dat leiden tot ernstige verwondingen of tot de dood. De enige garantie die op onze systemen van toepassing is, is de standaardgarantie die geldt voor het specifieke product en de specifieke transactie. Atlas biedt geen uitdrukkelijke of impliciete garanties. De vermelde producten en diensten kunnen handelsmerken, servicemerken of handelsnamen zijn van Atlas GmbH en/of diens dochterondernemingen. Alle rechten voorbehouden. Atlas® is een gedeponeerd handelsmerk van Atlas GmbH. Copyright © 2010 Atlas GmbH. Doc. nr. 6185942