

# ATLAS

SINCE 1919

**STABIEL.  
STERK.  
BETROUWBAAR.**

-  16,0 - 17,8 t
-  105 kW (143 pk)
-  0,7 - 1,3 m<sup>3</sup>

**MADE  
IN  
GERMANY**



**MOBIELE GRAAFMACHINE**  
**160W** blue

[WWW.ATLASGMBH.COM](http://WWW.ATLASGMBH.COM)

# TECHNISCHE GEGEVENS 160W

## MOTOR

Vermogen ..... 105 kW (143 pk)	Aantal cilinders..... 6	Dynamo.....24 V/100 Ah
RPM.....1800/min.	Boring en slag ..... 101/126	Startmotor .....24 V/4,8 kW
Merk/model.....Deutz TCD 6.1 (Tier 4 Final)	Koelsysteem .....Vloeistofgekoeld	
TYPE.....Turbomotor/interkoeler	Luchtfilter ..... Droogluchtfilter	
Cilinderinhoud.....6.057 cm <sup>3</sup>	Accu.....2 x 12 V/100 Ah	

## HYDRAULIEK

• AWE 5-systeem (Load sensing)	• Nazuigventielen voor elke werkmodus	• 2 extra hydraulische functies (optioneel mogelijk)
• Grenslast geregelde hogedruk plunjerpomp	• Lasthoudend- en fijnzakventiel in het hefcircuit	• Max. olieopbrengst.....260 l/min.
• Brandstofbesparend door gecontroleerde vermogensvraag	• Slangbreukventielen op de hefcilinders en stelcilinder	• Max. werkdruk .....350 bar
• Precieze en proportionele onafhankelijke controle	• Proportionele bediening grijperdraaien in de rechter hendel	• Werkmodus: 3 voorgeprogrammeerde werkmodi (Fine, Eco, Power)
• Primaire en secundaire beveiliging tegen overbelasting		

## ZWENKWERK

• Zwenk motor: Axiale plunjer motor met een prioriteitsventiel	• Max. draaisnelheid.....9/min.
• Zwenk aandrijving: Planetaire transmissie	• Zwenkkoppel.....41 kNm
• Zwenkrem: Automatisch geregelde lamellenrem	

## RIJWERK EN REMMEN

• Variabele rijmotor	• Rijstand en cruisecontrol:	• Tractie.....92,7 kN
• Power-shift transmissie	• Rijsnelheid hoog.....36 km/u	• Max. hellingshoek .....55 %
• Dubbelwerkende rijremventielen	• Rijsnelheid laag.....5 km/u	• Dubbelwerkend remsysteem...Lamellenrem
• Rijrichting te schakelen in joystick	• Kruipsnelheid .....1 km/u	• Parkeerrem.....Lamellenrem

## ONDERWAGEN

• 28 t speciale grondverzetassen	• 8 banden ..... 10,00 - 20	Diverse banden leverbaar op aanvraag
• Stuurass met automatische stabilisatie		

## VULHOEVEELHEDEN

• Brandstoftankinhoud .....247 liter	• Motorolie ..... 14 liter	• Hydraulisch systeem .....220 liter
• Koelsysteem .....38 liter	• Hydraulische tank.....180 liter	• Ad Blue .....32 liter

## CABINE

• Voldoet aan nieuwste veiligheidsnorm (ROPS)	<b>BEDIENING:</b>	<b>CLIMATE CONTROL:</b>
• Extra grote instap	• Slanke stuurkolom hoogte/afstand verstelbaar	• Standaard uitgerust met automatische airco
• Veel beenruimte	• Indicatie, controle en bedieningsschakelaars overzichtelijk en gemakkelijk te bedienen	• Zeer goede luchtcirculatie
• Uitstekend zicht rondom	• Proportionele bediening grijperdraaien in de rechter hendel	
• Radiovoorbereiding incl. mute-functie	• Proportionele bediening in de linker hendel (optioneel)	<b>GELUIDSDRUKNIVEAU:</b>
		• ISO 6396 (L <sub>pA</sub> ) in cabine.....70 dB(A)
<b>BESTUURERSSTOEL:</b>	<b>DISPLAY:</b>	• 2000/14 EG (L <sub>wA</sub> ) omgevingsgeluid....97 dB(A)
• Luchtgeveerde comfortstoel (optioneel stoelverwarming)	• Bedieningsdata verschijnen in display	
• Armleuningen en lendensteun	• Automatisch systeem voor monitoren waarschuwing en opslag van data	
• Stoel verstelbaar onafhankelijk van console		

# UITRUSTING 160W

## WERKGEWICHT

	MONOGIEK 4,32 m (C6.3M)		VERSTELBARE GIEK Basisarm 1,87 m (C6.41) Giek 3,10 m (C6.46)	
	Lepelsteel 2,15 m (D6.2)	Lepelsteel 2,65 m (D6.3)	Lepelsteel 2,15 m (D6.2)	Lepelsteel 2,65 m (D6.3)
Schuifblad	16,0 t	16,1 t	16,4 t	16,5 t
Schuifblad met steunpoten	17,1 t	17,2 t	17,5 t	17,6 t
4 steunpoten	17,3 t	17,4 t	17,7 t	17,8 t

Werkgewicht incl. bestuurder, brandstof, smeermiddelen en koelvloeistof en 1.0 ton voor toebehoren.

## UITRUSTING

<b>Atlas 160W basismachine</b> (combineerbaar)		
<ul style="list-style-type: none"> <li>Mobiele graafmachine 160W schuifblad en 2 hefcilinders (A6.2)</li> <li>Mobiele graafmachine 160W met 4 steunpoten en 2 hefcilinders (A6.32)</li> <li>Mobiele graafmachine met schuifblad aan starre-as zijde, 2 steunpoten aan stuuras en 2 hefcilinders (A6.33)</li> <li>Mobiele graafmachine met schuifblad aan stuur-as zijde, 2 steunpoten aan starre-as zijde en 2 hefcilinders (A6.35)</li> </ul>	<p><b>STANDAARD UITGEVOERD MET:</b></p> <p><b>MOTOR:</b></p> <ul style="list-style-type: none"> <li>Automatisch stationair regeling</li> <li>Brandstof voorfilter</li> <li>Goede toegankelijkheid van motorruimte</li> </ul>	<ul style="list-style-type: none"> <li>Zitting is apart van het console verschuifbaar</li> <li>Ruiten in de cabine zijn getint en warmtewerend</li> <li>Achteruitkijkcamera incl. 5" LCD Kleurendisplay in de cabine</li> <li>Radiovoorbereiding</li> <li>Automatisch rijden met cruise control</li> <li>Gebruiksgegevens uitleesbaar op display</li> <li>Vorbereiding voor elektrische koelbox</li> <li>Diverse opslag opties</li> </ul>
<b>GIEKUITRUSTING:</b>	<b>HYDRAULIEK:</b>	<b>UITRUSTING:</b>
<ul style="list-style-type: none"> <li>Monogiek met knikcilinder 4,32 m (C6.3M)</li> <li>Verstelbare giek, bestaand uit basisarm van 1,87 m (C6.41), stelcilinder, arm van 3,10 m (C3.46) en knikcilinder</li> </ul>	<ul style="list-style-type: none"> <li>Grijper/draai functie proportioneel op rechter joystick</li> <li>Noodbediening giek zakken bij motor uit</li> <li>Slangbreuk op de hefcilinders en stelcilinder</li> <li>Grenslast regeling</li> <li>Cilinders uitgevoerd met einddemping</li> </ul>	<ul style="list-style-type: none"> <li>Gewrichtsklagers in de knik- en bakcilinder</li> <li>Smeerpunten verzameld van de draaikrans en giek</li> </ul>
<b>LEPELSTEE:</b>		
<ul style="list-style-type: none"> <li>Lepelsteel 2,15 m (D6.2)</li> <li>Lepelsteel 2,65 m (D6.3)</li> </ul>		
<b>BAKCILINDER:</b>	<b>CABINE:</b>	<b>ONDERWAGEN:</b>
<ul style="list-style-type: none"> <li>Bakcilinder met kinematic (F6.1)</li> </ul>	<ul style="list-style-type: none"> <li>Automatische airconditioning (Climate Control)</li> <li>Slanke in hoogte- en in "afstand" te verstellen stuurkolom</li> </ul>	<ul style="list-style-type: none"> <li>Lastgeschakelde transmissie "power shift":</li> <li>Lamellenremmen in oliebad van de wielnaaf</li> <li>1 Gereedschapskist aan de onderwagen</li> <li>ZF-assen</li> </ul>

## OPTIES

<b>MOTOR:</b>	<b>CABINE:</b>	<ul style="list-style-type: none"> <li>Bediening van schuifblad of steunpoten via proportionele schuifknop in joystick</li> <li>Alarmsignaal tijdens het rijden</li> <li>Hoofdsteun</li> </ul>
<ul style="list-style-type: none"> <li>Brandstofpomp</li> <li>Toerental bediening door draaiknop</li> <li>Stand kachel</li> </ul>	<ul style="list-style-type: none"> <li>Cabine bescherming</li> <li>Zwaailamp</li> <li>Verwarmde stoel</li> <li>Radio / CD / MP3, Aux in en USB</li> <li>270°-camerasysteem</li> <li>Cabine verhoging</li> <li>Elektrische koelbox</li> <li>Werkverlichting, LED uitgevoerd</li> <li>GPS/GSM Telemetriebox voor aflezen van gebruiksgegevens op de pc</li> <li>Joystick besturing</li> </ul>	<b>ONDERWAGEN:</b>
<b>HYDRAULIEK:</b>		<ul style="list-style-type: none"> <li>Verbrede assen (totaal breedte 2,75 m)</li> <li>Verbreed schuifblad (2,75 m)</li> <li>Diverse banden op aanvraag</li> <li>Bescherming van rijmotor en power shift transmissie</li> <li>Spatborden</li> </ul>
<ul style="list-style-type: none"> <li>Bediening van steunpoten voor en achter apart bediend</li> <li>Bediening van steunpoten per stuk apart bediend</li> <li>Bio olie</li> </ul>		
<b>UITRUSTING:</b>		
<ul style="list-style-type: none"> <li>Centrale smering</li> </ul>		

# ATLAS 160W BLUE

Nieuw type cabine  
met vlakke vloer  
en verbeterd zicht



Geïntegreerde  
camera

Leverbaar met  
spatborden:  
kunststof of staal

- Dynamische prestaties
- Laag brandstofverbruik
- Tier 4 final motor

Grotere  
draaikrans

Vernieuwde stuurinrichting met minimaal aantal omwentelingen

LED werkverlichting standaard

Lichte, sterke giekconstructie voor hoge stabiliteit



Nieuwe verlengde onderwagen (2,6m) voor meer stabiliteit

Nieuwe assen voor hogere rijnsnelheid

# ATLAS 160W BLUE



Nieuw geluidsarm  
uitlaatsysteem

Massaschakelaar met  
elektrische tijdschakelaar

Gemakkelijk bereikbare  
AdBlue-tank

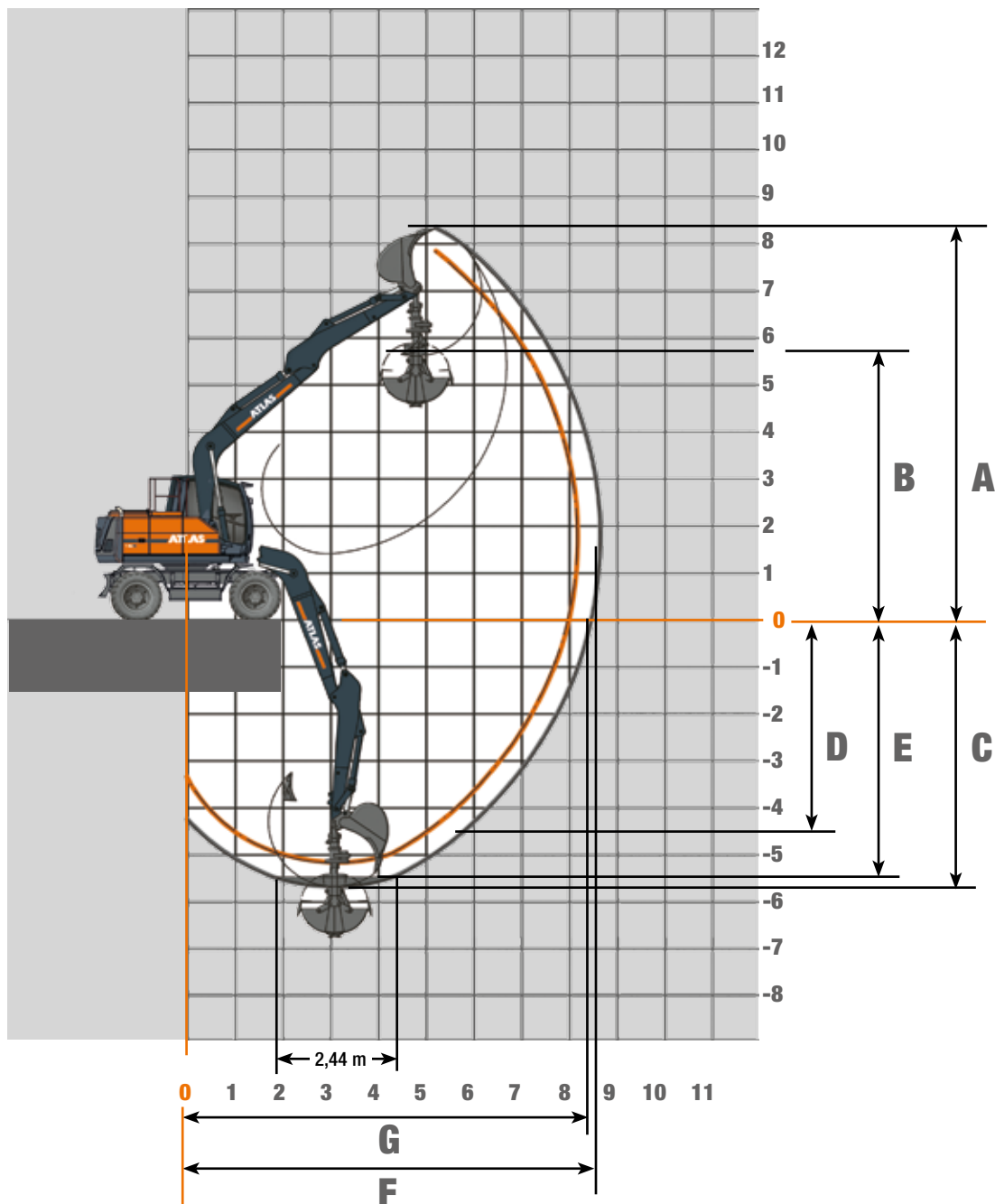
Uitstekend zicht  
rondom

Camera met helder 7 inch display, 360° camera (optioneel)



# WERKBEREIK 160W

**Werkbereik** Monogiek 4,32 m (C6.3M)



ARMLENGTE	2,16 m (D6.2)	2,66 m (D6.3)
A Max. graafhoogte	8,10 m	8,35 m
B Max. storthoogte	5,35 m	5,65 m
C Max. graafdiepte	5,20 m	5,70 m
D Max. graafdiepte voor verticale wand	4,05 m	4,55 m
E Max. graafdiepte voor 2,44 m vlakke vloer	4,95 m	5,50 m
F Max. graafbereik	8,25 m	8,70 m
G Max. graafbereik op maaitveldhoogte	8,05 m	8,50 m
Max. opbrekkracht	130 kN	130 kN
Max. inknikkracht	82 kN	72 kN

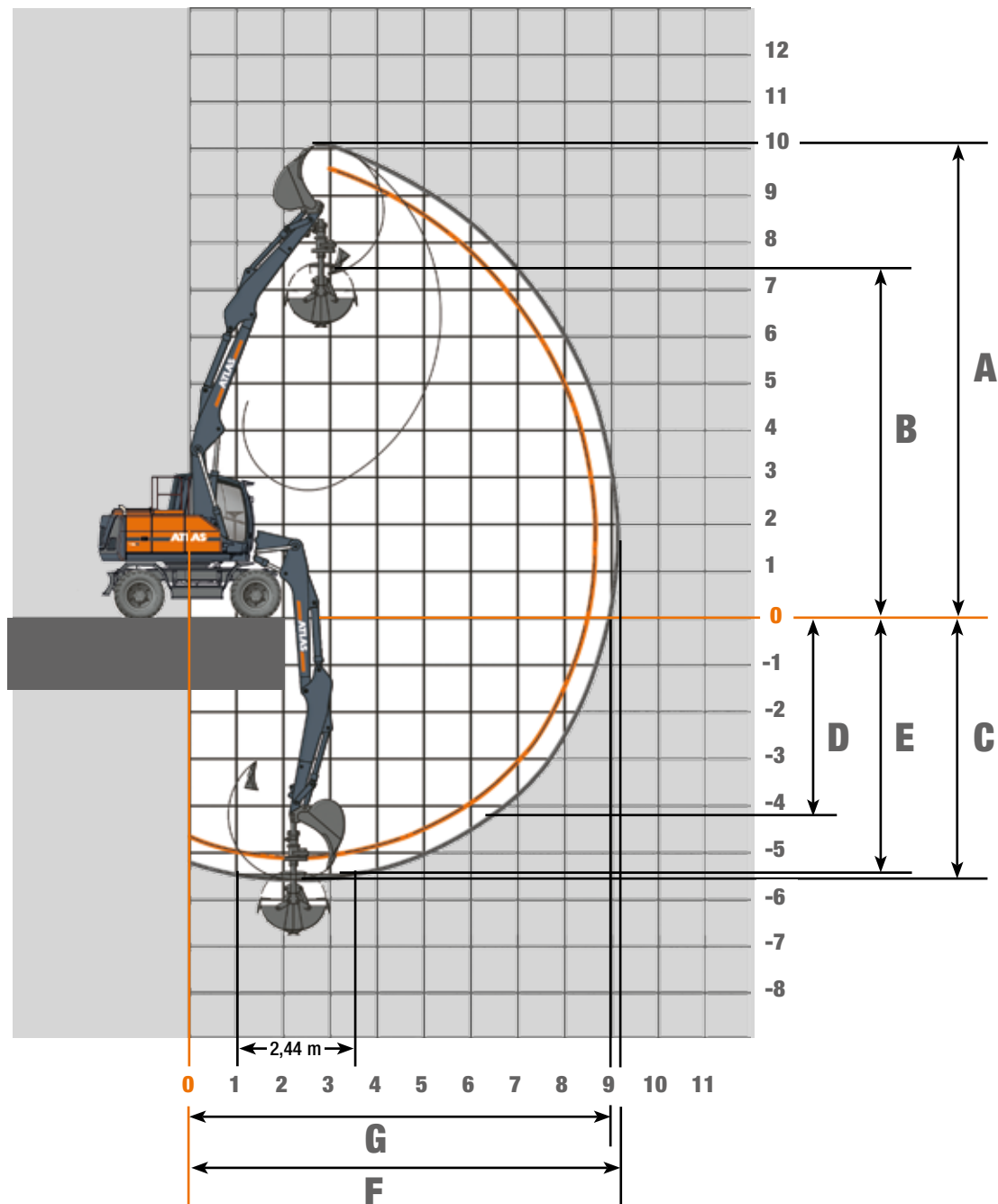
Eenheid is uitgerust met monogiek 4,32 m (C6.3M).





# WERKBEREIK 160W

**Werkbereik** Verstelbare giek: Arm 1,87 m (C6.41) en giek 3,10 m (C6.46)



ARMLENGTE	2,15 m (D6.2)	2,65 m (D6.3)
A Max. graafhoogte	9,70 m	10,10 m
B Max. storthoogte	6,95 m	7,35 m
C Max. graafdiepte	5,10 m	5,60 m
D Max. graafdiepte voor verticale wand	3,80 m	4,30 m
E Max. graafdiepte voor 2,44 m brede vlakke vloer	5,00 m	5,50 m
F Max. graafbereik	8,70 m	9,20 m
G Max. graafbereik op maaiveldhoogte	8,55 m	9,00 m
Max. bakkracht	130 kN	130 kN
Max. armkracht	82 kN	72 kN

Eenheid is uitgerust met standaard verstelbare giek: basis arm 1,87 m (C6.41) en giek 3,10 m (C6.46).

# HEFCAPACITEITEN 160W

## Hefcapaciteiten Verstelbare giek: Arm 1,87 m (C6.41) en giek 3,10 m (C6.46)

Hefcapaciteiten verstelbare giek: Arm 1,87 m (C6.41) en giek 3,10 m (C6.46) met lepelsteel 2,16 m (D6.2). Max. bereik 8,70 m												
Hoogte	Soort onderwagen		2,5 m	3,0 m	3,5 m	4,0 m	4,5 m	5,0 m	5,5 m	6,0 m	6,5 m	7,0 m
+ 6,0 m	SCHUIFBLAD OMLAAG	Langsrichting				5058	4799	4597	4452			
	SCHUIFBLAD OMHOOG	Zijdelings				5058	4799	4597	4452			
+ 5,0 m	SCHUIFBLAD OMLAAG	Langsrichting		5477	5870	5385	5008	4710	4471	4284	3782	
	SCHUIFBLAD OMHOOG	Zijdelings		5477	5870	5385	5008	4710	4471	4018*	3509*	
+ 4,0 m	SCHUIFBLAD OMLAAG	Langsrichting		7694	6804	6018	5445	5008	4484*	4389*	3549*	
	SCHUIFBLAD OMHOOG	Zijdelings		7694	6804	6018	5266	4577*	4040*	3605*	3149*	
+ 3,0 m	SCHUIFBLAD OMLAAG	Langsrichting		7688	7604	6794	5980	5383	4924	4559	4259	4000
	SCHUIFBLAD OMHOOG	Zijdelings		7688	7211*	6035*	5169	4514*	4002*	3591*	3142*	2760*
+ 2,0 m	SCHUIFBLAD OMLAAG	Langsrichting	8959	8729	8203	7381	6416	5700	5149	4708	4342	4017
	SCHUIFBLAD OMHOOG	Zijdelings	8959	8729	7996*	6659*	5695*	4972*	4407*	3962*	3501*	3093*
+ 1,0 m	SCHUIFBLAD OMLAAG	Langsrichting	10369	9557	8645	7517	6570	5831	5241	4756	4354	4018
	SCHUIFBLAD OMHOOG	Zijdelings	10369	9557	7986*	6646*	5685	4969*	4420*	3912*	3437*	3048*
+ 0 m	SCHUIFBLAD OMLAAG	Langsrichting	12250	10522	8832	7541	6581	5839	5249	4774	4391	3780
	SCHUIFBLAD OMHOOG	Zijdelings	12250	10990	8052*	6692*	5736*	5042*	4370*	3812*	3366*	3017*
- 1,0 m	SCHUIFBLAD OMLAAG	Langsrichting	13541	10725	8931	7624	6654	5913	5360	4781	3987	
	SCHUIFBLAD OMHOOG	Zijdelings	13541	10262*	8147*	6726*	5713*	4895*	4237*	3727*	3325*	
- 2,0 m	SCHUIFBLAD OMLAAG	Langsrichting	13838	11022	9176	7869	6804	5860	4897	3700		
	SCHUIFBLAD OMHOOG	Zijdelings	11589*	8710*	6972*	5769*	4863*	4187*	3664*	3260*		

Hefcapaciteiten verstelbare giek: Arm 1,87 m (C6.41) en giek 3,10 m (C6.46) met lepelsteel 2,66 m (D6.3). Max. bereik 9,20 m													
Hoogte	Soort onderwagen		2,5 m	3,0 m	3,5 m	4,0 m	4,5 m	5,0 m	5,5 m	6,0 m	6,5 m	7,0 m	7,5 m
+ 6,0 m	SCHUIFBLAD OMLAAG	Langsrichting					4375	4215	4086	3991			
	SCHUIFBLAD OMHOOG	Zijdelings					4375	4215	4086	3991			
+ 5,0 m	SCHUIFBLAD OMLAAG	Langsrichting				4638	4606	4368	4170	4005	3872	3070	
	SCHUIFBLAD OMHOOG	Zijdelings				4638	4606	4368	4092*	3630*	3215*	2808*	
+ 4,0 m	SCHUIFBLAD OMLAAG	Langsrichting		5552	5730	5523	5056	4690	4396	4155	3954	3786	
	SCHUIFBLAD OMHOOG	Zijdelings		5552	5730	5523	5056	4690	4396	4155	3954	3786	
+ 3,0 m	SCHUIFBLAD OMLAAG	Langsrichting		7628	7325	6334	5630	5104	4694	4365	4094	3863	3656
	SCHUIFBLAD OMHOOG	Zijdelings		7628	7325	6334	5630	5105*	4425*	3950*	3564	3187*	2825*
+ 2,0 m	SCHUIFBLAD OMLAAG	Langsrichting	9051	8763	8122	7061	6159	5491	4977	4566	4229	3939	3673
	SCHUIFBLAD OMHOOG	Zijdelings	9051	8763	7967*	6634	5675*	4947*	4373*	3918*	3553	3153*	2803*
+ 1,0 m	SCHUIFBLAD OMLAAG	Langsrichting	9839	9249	8516	7420	6462	5729	5153	4687	4297	3959	3663
	SCHUIFBLAD OMHOOG	Zijdelings	9839	9249	7905*	6578*	5631*	4913*	4359	3923*	3501*	3098*	2765*
+ 0 m	SCHUIFBLAD OMLAAG	Langsrichting	11371	10113	8706	7440	6495	5761	5175	4697	4303	3984	3463
	SCHUIFBLAD OMHOOG	Zijdelings	11371	9945*	7938*	6600	5649*	4938*	4405*	3881*	3416*	3034*	2732*
- 1,0 m	SCHUIFBLAD OMLAAG	Langsrichting	11371	8783*	7067	5909*	5082*	4469*	3930*	3433*	3017*	2676*	2407*
	SCHUIFBLAD OMHOOG	Zijdelings	11371	10113	8706	7440	6495	5761	5175	4697	4303	3984	3463
- 2,0 m	SCHUIFBLAD OMLAAG	Langsrichting	12929	10592	8780	7495	6537	5799	5215	4762	4339	3724	
	SCHUIFBLAD OMHOOG	Zijdelings	12929	10073*	8047*	6699*	5721*	4954*	4303*	3762*	3332*	2989*	

Alle waarden in kilogrammen (kg) zijn vastgesteld aan de hand van ISO 10567 en zijn inclusief een stabiliteitsfactor van 33% en 87% van de hydraulische hefcapaciteit. Deze waarden gelden voor de bovenkant van de arm met optimale positionering van het bijbehorende armstelsel en wanneer Power Boost is ingeschakeld. \* Waarde gelimiteerd vanwege de stabiliteit van de graafmachine.

# WERKBEREIK 160W

## Hefcapaciteiten Verstelbare giek: Arm 1,87 m (C6.41) en giek 3,10 m (C6.46) met steunpoten

Hefcapaciteiten verstelbare giek: Arm 1,87 m (C6.41) en giek 3,10 m (C6.46) met lepelsteel 2,16 m (D6.2). Max. bereik 8,70 m												
Hoogte	Soort onderwagen		2,5 m	3,0 m	3,5 m	4,0 m	4,5 m	5,0 m	5,5 m	6,0 m	6,5 m	7,0 m
+ 6,0 m	STEUNPOTEN OMLAAG	Langsrichting				5036	4780	4582	4400			
	STEUNPOTEN OMHOOG	Zijdelings				5036	4780	4582	4400			
+ 5,0 m	STEUNPOTEN OMLAAG	Langsrichting			5847	5366	4993	4697	4461	4275		
	STEUNPOTEN OMHOOG	Zijdelings			5847	5366	4993	4697	4461	4275		
+ 4,0 m	STEUNPOTEN OMLAAG	Langsrichting	8909	7930	6787	6004	5433	4998	4656	4382	4160	
	STEUNPOTEN OMHOOG	Zijdelings	8909	7930	6787	6004	5433	4998	4656	4382	4160	
+ 3,0 m	STEUNPOTEN OMLAAG	Langsrichting	8751	8640	7965	6784	5972	5375	4918	4554	4256	3998
	STEUNPOTEN OMHOOG	Zijdelings	8751	8640	7965	6784	5972	5375	4918	4554	4256	3998
+ 2,0 m	STEUNPOTEN OMLAAG	Langsrichting	8940	8758	8289	7376	6411	5696	5145	4706	4341	4017
	STEUNPOTEN OMHOOG	Zijdelings	8940	8758	8289	7376	6411	5696	5145	4706	4341	4017
+ 1,0 m	STEUNPOTEN OMLAAG	Langsrichting	10399	9599	8642	7517	6570	5831	5240	4756	4354	4014
	STEUNPOTEN OMHOOG	Zijdelings	10399	9599	8642	7517	6570	5831	5240	4756	4354	4014
+ 0 m	STEUNPOTEN OMLAAG	Langsrichting	12269	10537	8833	7542	6581	5839	5249	4775	4381	3718
	STEUNPOTEN OMHOOG	Zijdelings	12269	10537	8833	7542	6581	5839	5249	4775	4381	3718
- 1,0 m	STEUNPOTEN OMLAAG	Langsrichting	13547	10777	8932	7625	6656	5915	5351	4752	3917	
	STEUNPOTEN OMHOOG	Zijdelings	13547	10777	8932	7625	6656	5915	5351	4752	3917	
- 2,0 m	STEUNPOTEN OMLAAG	Langsrichting	13843	11027	9182	7850	6771	5808	4837	3562		
	STEUNPOTEN OMHOOG	Zijdelings	13843	11027	9182	7850	6771	5808	4837	3562		

Hefcapaciteiten verstelbare giek: Arm 1,87 m (C6.41) en giek 3,10 m (C6.46) met lepelsteel 2,66 m (D6.3). Max. bereik 9,20 m													
Hoogte	Soort onderwagen		2,5 m	3,0 m	3,5 m	4,0 m	4,5 m	5,0 m	5,5 m	6,0 m	6,5 m	7,0 m	7,5 m
+ 6,0 m	STEUNPOTEN OMLAAG	Langsrichting					4355	4199	4073	3980			
	STEUNPOTEN OMHOOG	Zijdelings					4355	4199	4073	3980			
+ 5,0 m	STEUNPOTEN OMLAAG	Langsrichting				4648	4589	4353	4158	3995	3865		
	STEUNPOTEN OMHOOG	Zijdelings				4648	4589	4353	4158	3995	3865		
+ 4,0 m	STEUNPOTEN OMLAAG	Langsrichting	5298	5594	5762	5506	5042	4678	4386	4146	3947	3781	
	STEUNPOTEN OMHOOG	Zijdelings	5298	5594	5762	5506	5042	4678	4386	4146	3947	3781	
+ 3,0 m	STEUNPOTEN OMLAAG	Langsrichting	8998	8703	7311	6322	5620	5094	4686	4359	4089	3860	3655
	STEUNPOTEN OMHOOG	Zijdelings	8998	8703	7311	6322	5620	5094	4686	4359	4089	3860	3655
+ 2,0 m	STEUNPOTEN OMLAAG	Langsrichting	9039	8769	8333	7053	6152	5485	4972	4562	4226	3938	3673
	STEUNPOTEN OMHOOG	Zijdelings	9039	8769	8333	7053	6152	5485	4972	4562	4226	3938	3673
+ 1,0 m	STEUNPOTEN OMLAAG	Langsrichting	9822	9241	8512	7418	6460	5727	5151	4686	4297	3959	3663
	STEUNPOTEN OMHOOG	Zijdelings	9822	9241	8512	7418	6460	5727	5151	4686	4297	3959	3663
+ 0 m	STEUNPOTEN OMLAAG	Langsrichting	11398	10108	8706	7440	6495	5761	5175	4697	4303	3982	3433
	STEUNPOTEN OMHOOG	Zijdelings	11398	10108	8706	7440	6495	5761	5175	4697	4303	3982	3433
- 1,0 m	STEUNPOTEN OMLAAG	Langsrichting	12952	10593	8781	7495	6538	5799	5216	4762	4323	3668	
	STEUNPOTEN OMHOOG	Zijdelings	12952	10593	8781	7495	6538	5799	5216	4762	4323	3668	
- 2,0 m	STEUNPOTEN OMLAAG	Langsrichting	13549	10777	8938	7637	6683	5954	5264	4525	3554		
	STEUNPOTEN OMHOOG	Zijdelings	13549	10777	8938	7637	6683	5954	5264	4525	3554		

Alle waarden in kilogrammen (kg) zijn vastgesteld aan de hand van ISO 10567 en zijn inclusief een stabiliteitsfactor van 33% en 87% van de hydraulische hefcapaciteit.

Deze waarden gelden voor de bovenkant van de arm met optimale positionering van het bijbehorende armstelsel en wanneer Power Boost is ingeschakeld. \* Waarde gelimiteerd vanwege de stabiliteit van de graafmachine.



# ATLAS 160W BIGFOOT



Schuifblad  
2.750 mm breed

Speciale onderwagen met  
verhoogde draaikranstoren

Transporthoogte  
+ 220 mm

Banden  
710/45 - 26,5

# MEER STABILITEIT. LAGERE BODEMDRUK.

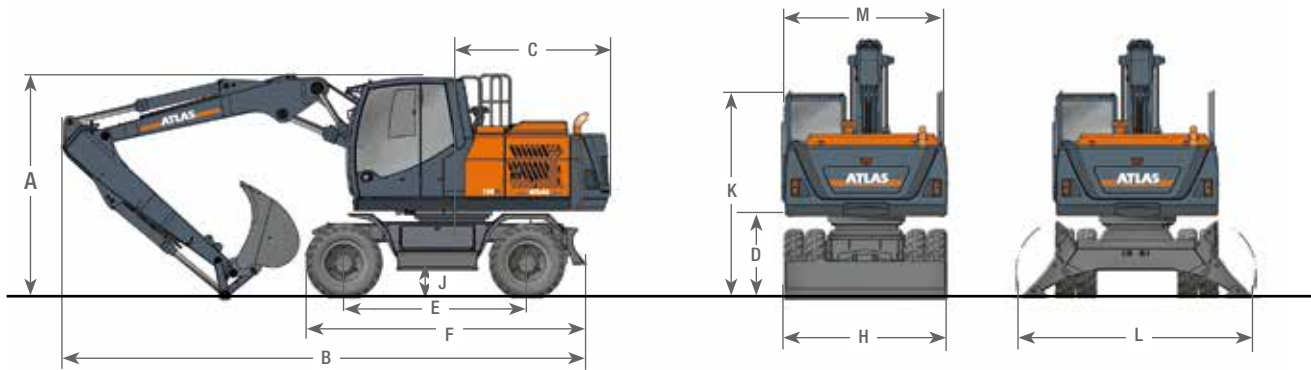
Ook verkrijgbaar in de modellen 140W en 150W.



Speciale assen ZF met  
35% sperdifferentieel

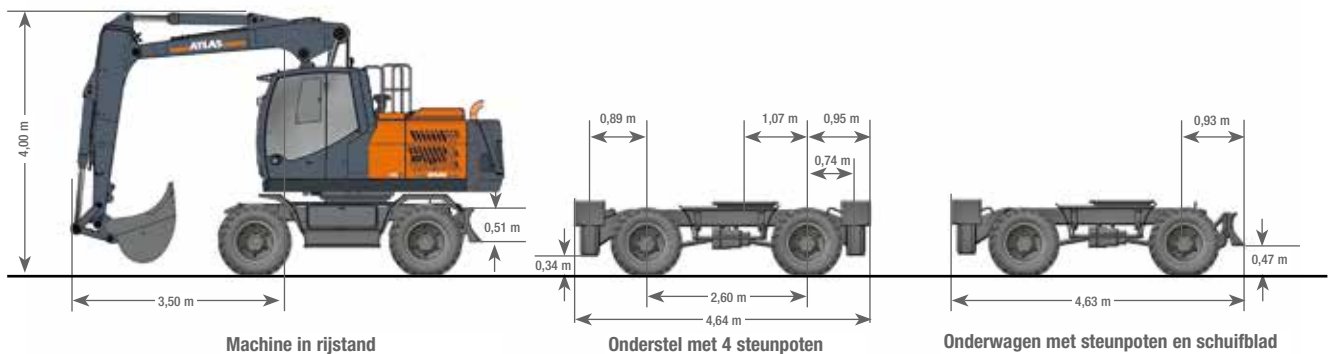


# AFMETINGEN 160W



<b>A</b>	<b>TRANSPORTHOOGTE (met bak)</b>		
	Verstelbare giek* met lepelsteel 2,15 m .....	3,15 m	<b>C</b> DRAAICIRKEL CONTRAGEWICHT .....
	Verstelbare giek* met lepelsteel 2,65 m .....	3,15 m	<b>D</b> BODEMVRIJHEID ONDER CONTRAGEWICHT .....
	Monogiek van 4,32 m met lepelsteel 2,15 m .....	3,15 m	<b>E</b> WIELBASIS .....
	Monogiek van 4,32 m met lepelsteel 2,65 m .....	3,15 m	<b>F</b> WIELLENGTE ONDERWAGEN .....
<b>B</b>	<b>TRANSPORT LENGTE</b>		<b>H</b> BREEDTE SCHUIFBLAD .....
	Verstelbare giek* met lepelsteel 2,15 m .....	7,76 m	<b>J</b> BODEMVRIJHEID .....
	Verstelbare giek* met lepelsteel 2,65 m .....	8,90 m	<b>K</b> HOOGTE BOVENKANT CABINE.....
	Monogiek van 4,32 m met lepelsteel 2,15 m .....	7,60 m	<b>L</b> BREEDTE AFGESTEMPELD D.M.V. STEUNPOTEN .....
	Monogiek van 4,32 m met lepelsteel 2,65 m .....	7,60 m	<b>M</b> BREEDTE ONDERWAGEN .....

\* Verstelbare giek: Basis arm 1,87 m (C6.41) en giek 3,10 m (C6.46)



**KEMP**  
GRONDVERZETMATERIEEL

Kemp Groep, Molensteyn 47, 3454 PT De Meern  
T +31 (0)30 666 60 66 E info@kemp-groep.nl

Weg en Bos 111, 2661 DM Bergschenhoek  
T +31 (0)10 521 50 75 E info@kemp-groep.nl

www.kemp-groep.nl

**HANS VAN DRIEL**  
CONSTRUCTION EQUIPMENT

Hans van Driel B.V., Marconistraat 15, 4004 JM Tiel  
T +31 (0)344 611 444 E info@hansvandriel.nl

Strangeweg 22, 7731 GW Ommen  
T +31 (0)529 452 690 E info@hansvandriel.nl

www.hansvandriel.nl

**KEMP | HAMME**

Kemp | Hamme, Zwaarveld 16 9220 Hamme, België  
T 0032 - (0)52 399 200 E info@kempbvba.be

www.kempbvba.be

Member of Royal Reesink

**ATLAS** SINCE 1919 **Mobiele graafmachine 160W**

Aan deze brochure kunnen geen rechten worden ontleend.

160W-NL (1) Ingangsdatum: 07-2017. De productspecificaties en prijzen kunnen zonder kennisgeving of verplichting worden gewijzigd. De foto's en/of tekeningen in dit document zijn uitsluitend bedoeld ter illustratie. Raadpleeg de relevante bedieningshandleiding voor meer informatie over het juiste gebruik van dit systeem. Wanneer u de relevante bedieningshandleiding niet opvolgt tijdens het gebruik van onze systemen of wanneer u op een andere manier onverantwoord handelt, kan dat leiden tot ernstige verwondingen of tot de dood. De enige garantie die op onze systemen van toepassing is, is de standaardgarantie die geldt voor het specifieke product en de specifieke transactie. Atlas biedt geen uitdrukkelijke of impliciete garanties. De vermelde producten en diensten kunnen handelsmerken, servicemerken of handelsnamen zijn van Atlas GmbH en/of diens dochterondernemingen. Alle rechten voorbehouden, Atlas® is een gedeponeerd handelsmerk van Atlas GmbH. Copyright © 2010 Atlas GmbH. Doc. nr. 6185946