

**Standaardkenmerken**

Dozerblad van 1920 mm	Opslagcompartiment
Lepelsteel van 2000 mm	Claxon
Lasthoudklep giek	Werk- en rijrichten
Veiligheidsklep dozerblad	Veiligheidsgordel
Volledig afstelbare airco	TOPS/ROPS-cabine*
Regelbare stoel met vering met hoge rugsteun en lendesteun	Kabelboom voor zwaailicht
Consoles met regelbare verplaatsing vooruit/achteruit	Waarschuwingsinstrument overbelasting
Stuurkolom met instelbare hoek	Zonneklep
Tweede hydraulische hulpleiding (leidingen rotatie)	Achteruitkijkspiegels - twee links en één rechts
Handbediende hulphydrauliefunctie	Elektrische brandstofpomp
Controle stand console	Automatisch stationair toerental
Bediening hydraulische joysticks	Garantie: 12 maanden of 2000 bedrijfsuren (naargelang welke het eerst wordt bereikt)
Tweesnelheden rijversnelling	

**Gewicht**

Bedrijfgewicht met kap	— kg
Bedrijfgewicht met ROPS-cabine	5550 kg
Bijkomend gewicht voor dubbel gemonteerde banden	360 kg
Bijkomend gewicht voor lange lepelsteel	20 kg

**Motor**

Merk / Model	Yanmar / 4TNV98-EPDBW
Brandstof / Koeling	Diesel / Water
Boring / Slag	98 mm / 110 mm
Maximaal vermogen bij 2400 tpm (SAE J1349)	40,8 kW
Maximaal koppel bij 1550 tpm (SAE netto)	206 Nm
Aantal cilinders	4
Cilinderinhoud	3,3 l

**Prestaties**

Uitbreekkracht met de standaard lepelsteel	27000 N
<b>Uitbreekkracht met de lange lepelsteel</b>	24000 N
Uitbreekkracht met bakcilinder	41000 N
Trekkracht trekstang	31000 N
Gronddruk met banden	— kPa
Rijsnelheid laag	10,0 km/h
Rijsnelheid hoog	30,0 km/h
Maximale graafdiepte, standaard lepelsteel	3495 mm
Maximale graafdiepte, lange lepelsteel	3795 mm

**Hydraulisch systeem**

Pomptype	Twee door motor aangedreven zuigerpompen en twee door motor aangedreven tandwielpompen
Totale pompcapaciteit	180,3 l/min
Zuigerpompcapaciteit	2 x 60 l/min
Tandwielpompcapaciteit	38,9 + 21,4 l/min
Debiet hulphydrauliek	52,5 l/min
Ontlastingsysteemdruk voor betrokken en rijwerk schakelingen	230 bar

**Inhoud vloeistoffen**

Koelsysteem	10,0 l
Motorolie en oliefilter	11,6 l
Brandstoftank	120,0 l
Hydraulisch reservoir	72,0 l
Hydraulisch systeem met bak en lepelsteelcilinder ingetrokken, bak op de grond en dozerblad naar beneden	147,8 l

**Bedieningen**

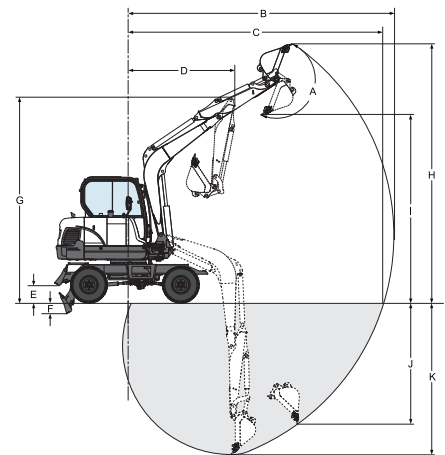
Besturing	Bediening rijrichting met stuurwiel en snelheidsregeling met rechterpedaal.
Hulphydrauliek	Elektrische schakelaar op de rechterjoystick.
Tweede hulphydrauliek	Pedaal aan de linkerkant.

**Zwenksysteem**

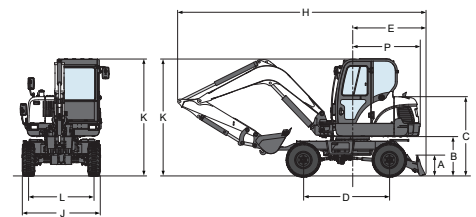
Giek verstelhoek links	80°
Giek verstelhoek rechts	50°
Zwenksnelheid	8,7 tpm

**Tractie**

Breedte rupsband	1600 mm
Klimvermogen	25°

**Werkbereik**

(A)	180°	(E)	420 mm	(I)	4455 mm
(B)	6400 mm	(F)	205 mm	(L)	4265 mm
(B)	6110 mm	(G)	4665 mm	(K)	3795 mm
(C)	6190 mm	(G)	4665 mm	(K)	3495 mm
(C)	5980 mm	(H)	6170 mm		
(D)	1990 mm	(H)	5980 mm		
(D)	1980 mm				

**Afmetingen**

(A)	500 mm	(H)	6120 mm	(P)	1650 mm
(B)	980 mm	(J)	1920 mm		
(C)	1935 mm	(K)	2855 mm		
(D)	2100 mm	(L)	1600 mm		
(E)	1842 mm				

**Opties**

Lange arm	Derde hydraulische hulpleiding (leidingen grijper)
Dubbel gemonteerde banden met dozerblad van 2290 mm	

**Aanbouwdelen**

Uitwerpbak	Draaiende schelpvormige bak
Graadbak	Kipbak
Opbrektand	Sleufbak
Hydraulische breekhamer	