

PERFORMANCES

FINISSEUR (TIER 4f)

BF 700 C-2



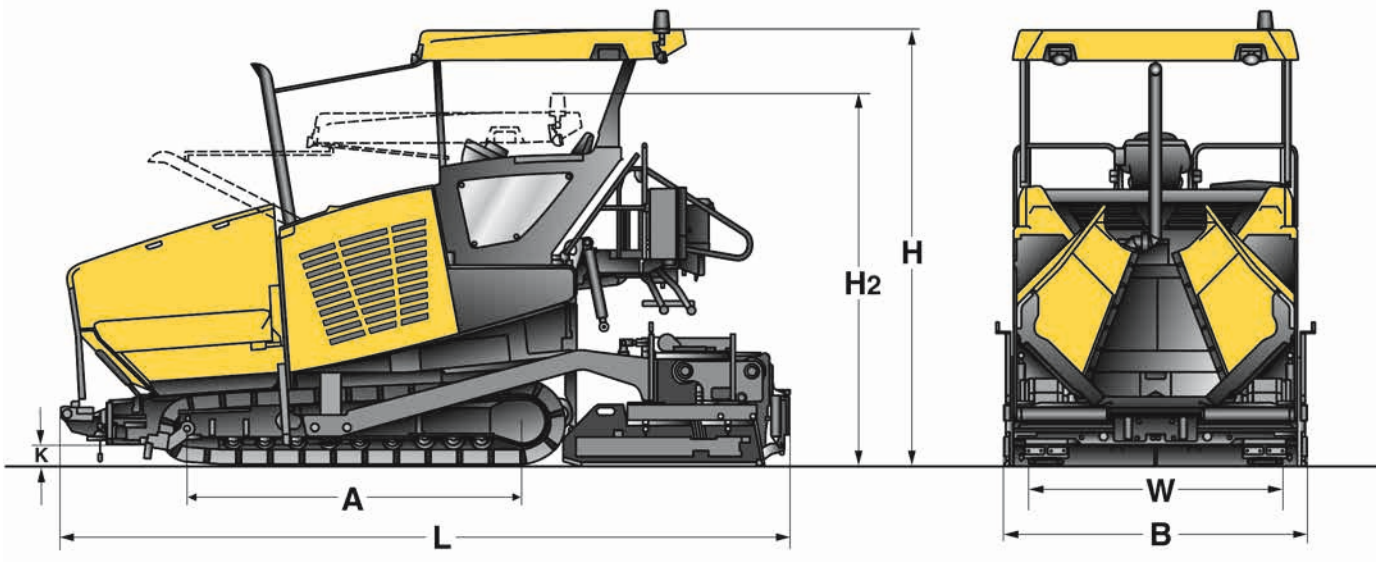
Ultra résistants



Temps de changement
réduits



Une efficacité inégalée



Dimensions en mm

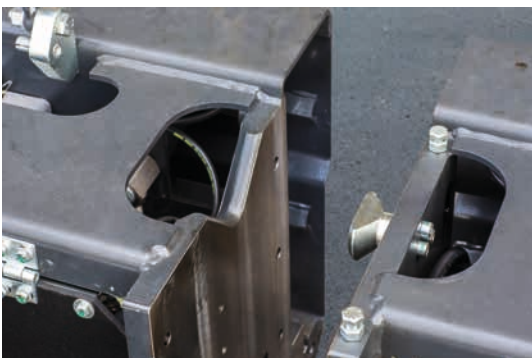
	A	B	H	H ₂	L	W
BF 700 C-2 S 500	2975	2550	3910	3061	6460	2255
BF 700 C-2 S 600	2975	3000	3910	3061	6460	2255



Jusqu'à 17 % de carburant en moins – une hydraulique régulée suivant vos besoins – l'ECOMODE de BOMAG.



Un chauffage jusqu'à 60 % plus rapide – système de chauffage unique MAGMALIFE.



Un montage jusqu'à 48 % plus rapide grâce au SYSTÈME D'ATTACHE RAPIDE DE BOMAG.



La bonne position pour chaque situation – la cabine de commande confortable.

Caracteristiques Techniques

BOMAG BF 700 C-2

Poids CECE

Avec table S500 / avec table S600 kg 19800 / 20200

Dimensions

Longueur de transport mm 6360
Largeur de transport mm 2550 / 3000
Hauteur de transport mm 3061

Propriétés pour le déplacement

Vitesse de déplacement km/h 0-4
Vitesse de travail m/min⁻¹ 0-25 variable

Entrainement

Fabricant du moteur MTU
Type 4R1000
Norme relative aux gas d'échappement Stage IV / TIER 4f
Refroidissement liquide
Nombre de cylindres / cylindrée cm³ 4 / 5100
Puissance kW / PS 128 / 174

Chenilles

Longueur totale mm 2975
Largeur mm 300

Trémie

Capacité m³ 7,0
Largeur (trémie ouverte) mm 3330
Largeur (trémie fermée) mm 2270
Profondeur de trémie mm 1800
Hauteur de déchargement (au centre) mm 590

Convoyeur

Nombre 2
Régime tr/min 64
Commande individuelle de série
Fonctionnement réversible de série

Vis

Nombre mm 2
Diamètre des vis mm 350
Régime tr/min 117
Fonctionnement réversible de série

Table

..... S 500 / S 600
Largeur de base, rentrée mm 2500 / 3000
Largeur de base, sortie mm 5000 / 6000
Largeur min. avec sabots de réduction mm 1800 / 2300
Epaisseur de travail mm 300
Profondeur des tôles lisseuses mm 400
Epaisseur des tôles lisseuses mm 15
Chauffage électrique
Cassure de table % -2,5 ... +4,5
Fréquence des dameurs Hz 0-29
Fréquence de vibration Hz 20-58
Poids de base kg 3900 / 4200
Largeur de travail max. mm 9000

Capacités

Carburant l 285
Huile hydraulique l 160

Equipements standards

Poste conducteur

- SIDEVIEW
- Siège conducteur pivotant et pouvant être déplacé latéralement
- Protection, tableau de bord
- Toit rabattable hydrauliquement
- Affichage digital pour la gestion de la machine

Tracteur

- ECOMODE
- Commande individuelle des volets de trémie
- Kit de nettoyage
- Réglage en hauteur hydraulique des vis d'alimentation
- Racleur pour chenilles
- Trappe frontale hydraulique pour trémie
- 2 vis réversibles à commande proportionnelle en fonte résistante à l'usure, ailes de vis, remplaçables individuellement
- 2 convoyeurs réversibles indépendant l'un de l'autre, tôles extrêmement résistantes à l'usure
- Patins de chenilles en caoutchouc

Table

- L.C.S. système de délestage de la table et d'augmentation de la traction
- Réglage de la température de la table
- MAGMALIFE Plaques de chauffage aluminium
- MAGMALIFE Chauffage automatique de la table
- Verrouillage hydr. de la table
- Réglage de la cassure de table
- Commande latérale pour vis /convoyeurs

Autres

- 8 projecteurs
- Outils
- Générateur 30 kVA
- Prises 2 x 240 Volt

Equipements en options

Poste conducteur

- Plateforme SIDEVIEW mobile à commande hydr. / électr.
- Protection latérale de la plateforme contre le vent
- Chauffage du siège
- Aspiration de la vapeur d'asphalte

Tracteur

- Système de lubrification centralisé
- Peinture spéciale
- Huile hydraulique biodégradable
- Trappe frontale hydraulique pour trémie
- Rouleaux pousseurs à suspension hydraulique et amortissement

Table

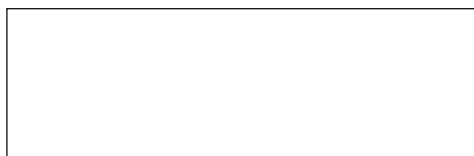
- Réglage hydr. de la cassure de table
- Portes latérales rabattables
- Portes latérales chauffantes
- L.C.S. de deux côtés individuel
- Extensions mécaniques S 500 + S 600 :
 - 250 mm
 - 500 mm
 - 750 mm
 - 1250 mm
- Sabots de réduction
- Outil spécial „bordures“ 45°/60°

Système de nivellement

- Réglage de la hauteur et de l'inclinaison au moyen de capteurs à ultrasons ou mécaniques

Autres

- Ballon éclairant
- Suivi de fonctionnement BOMAG TELEMATIC



BOMAG
Hellerwald
D-56154 Boppard
Postfach 5162
D-56149 Boppard
Tel. (0)6742 - 1000
Fax (0)6742 - 3090

