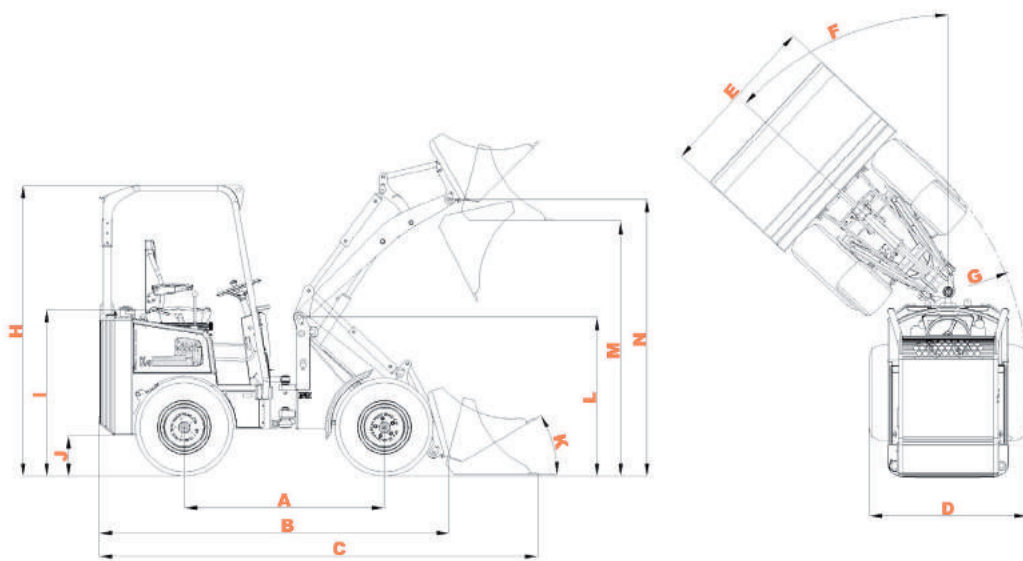


KM180 TE

Technische gegevens | Technical specification | Technische Daten



			KM180	KM180 TELE
[mm]	A	Wielbasis / Wheelbase / Radstand	1770	1850
[mm]	B	Totale lengte zonder bak / Chassis length / Länge ohne Werkzeug	2990	3240
[mm]	C	Totale lengte met bak / Total length with shovel bucket / Gesamtlänge mit Werkzeug	3800	4075
[mm]	D	Totale breedte / Overall width / Gesamtbreite	1135/1400	1135/1400
[mm]	E	Breedte bak / Shovel bucket width / Breite Ladeschaufel	1400/1500	1400/1500
[°]	F	Maximale draaihoek / Maximum turning angle / Maximal Drehwinkel	50	50
[mm]	G	Draaicirkel buitenkant / Turning radius outside edge / Drehradius Aussenseite	2760	2760
[mm]	H	Hoogte rolbeugel / Rollbar height / Höhe des Rollbügels / ROPS-FOPS	2300/2380	2300/2380
[mm]	I	Zithoogte / Seat height / Sitzhöhe	1340	1340
[mm]	J	Bodemvrijheid / Ground clearance / Freie höhe oberhalb der Bodenoberfläche	335	335
[°]	K	Inkiephoek vanaf grondvlak / Tipping-in angle from ground surface / Einkippwinkel am Werkzeug	30	30
[mm]	L	Hoogte giescharnier / Frame height / Höhe des Auslegerarms	1335	1365
[mm]	M	Overlaadhoogte / Transfer height / Überladehöhe	2230	2490/3140
[mm]	N	max. hoogte scharnier aanpak / Shovel bucket rotation point, max. / Drehpunkt Ladeschaufel max.	2405	2660/3310
[L]		inhoud brandstoftank / Fuel tank capacity / Inhalt Kraftstofftank	45	45
		Type dieselmotor / Diesel engine type / Art Dieselmotor (Kubota)	V1505T	V1505T
[kW/pk]		Motorvermogen / Engine power / Motorleistung	33/44	33/44
		Aantal cilinders / Number of cylinders / Zylinderzahl	4	4
		Aandrijfhydrauliek / Drive hydraulics / Antriebshydrauliek	plunjerpomp	plunjerpomp
		Wiel aandrijving / Wheel drive / Radantrieb	plunjer motor	plunjer motor
[L/min]		Debiet werkhydrauliek / Output of work hydraulics / Durchfluss Arbeitshydraulik	50	50
[bar]		Werkdruk hydrauliek / Pressure of work hydraulics / Betriebsdruck Arbeitshydraulik	180	180
[kg]		Rij klaar gewicht zonder hulpstuk / Service weight without attachm. / Betriebsgewicht ohne Anbaugeräte	1750	2150
[kg]		Hefkracht / Lifting force / Kipplast	1400	1300
[kg]		Uitbrekkkracht / Breakout force / Ausbrechkraft	1500	1400
[km/h]		Rijsnelheid / Top speed / Geschwindigkeit	20	20

Hefkracht	niet geknikt / not buckled / keine knicke			TE in			TE uit / out / aus		
	1	2	3	1	2	3	1	2	3
KM 180	1470	1180	880						
KM 180 TE*				1240	1150	820	880	710	610

* TE: Telescoop

