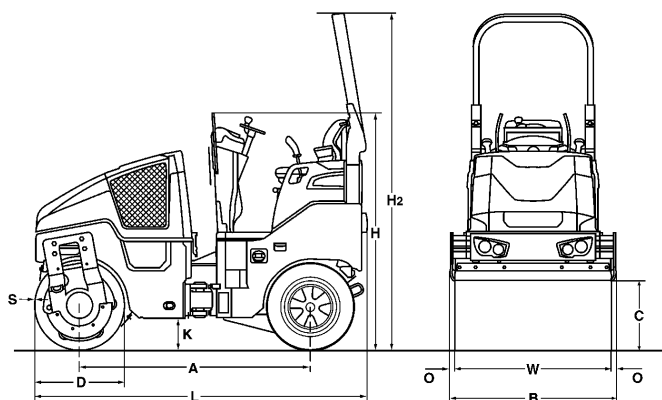


# TECHNISCHE GEGEVENS

COMBIWALSEN

BW 100 AC-5, BW 120 AC-5





**Afmetingen in mm**

|                    | <b>A</b> | <b>B</b> | <b>C</b> | <b>D</b> | <b>H</b> | <b>H2</b> | <b>K</b> | <b>L</b> | <b>O</b> | <b>S</b> | <b>W</b> |
|--------------------|----------|----------|----------|----------|----------|-----------|----------|----------|----------|----------|----------|
| <b>BW 100 AC-5</b> | 1752     | 1072     | 523      | 700      | 1808     | 2568      | 254      | 2529     | 36       | 13       | 1000     |
| <b>BW 120 AC-5</b> | 1752     | 1272     | 523      | 700      | 1808     | 2568      | 254      | 2529     | 36       | 13       | 1200     |

**Transportafmetingen in m3**

**BW 100 AC-5**  
**BW 120 AC-5**

**zonder ROPS**

4,902  
 5,816

**met ROPS**

6,962  
 8,261

| <b>Type</b> | <b>Rendement (t/h) bij verschillende asfaltlaagdiktes</b> |               |                 |
|-------------|---|---------------|-----------------|
|             | <b>2-4 cm</b>   | <b>6-8 cm</b> | <b>10-14 cm</b> |
| BW 100 AC-5 | 15-35   | 35-50         | 45-90           |
| BW 120 AC-5 | 20-40   | 40-60         | 55-105          |

## Technische Gegevens

## BOMAG BW 100 AC-5

## BOMAG BW 120 AC-5

### Gewichten

|                                     |       |             |             |
|-------------------------------------|-------|-------------|-------------|
| Bedrijfsgewicht met ROPS CECE ..... | kg    | 2.350       | 2.450       |
| Asdruk, rol / wielen CECE .....     | kg    | 1.175/1.175 | 1.225/1.225 |
| Wieldruk CECE .....                 | kg    | 294         | 306         |
| Statische lijndruk voor CECE .....  | kg/cm | 11,8        | 10,2        |
| Max. Bedrijfsgewicht .....          | kg    | 2.800       | 2.900       |

### Afmetingen

|                          |    |       |       |
|--------------------------|----|-------|-------|
| Werkbreedte .....        | mm | 1.000 | 1.200 |
| Draaicirkel binnen ..... | mm | 2.550 | 2.450 |

### Rij-eigenschappen

|   |      |        |        |
|---|------|--------|--------|
| Rijsnelheid .....                           | km/h | 0- 9,0 | 0- 9,0 |
| Werksnelheid met trilling .....             | km/h | 0- 9,0 | 0- 9,0 |
| Max. Klimvermogen zonder/met trilling ..... | %    | 40/30  | 40/30  |

### Aandrijving

|                              |       |                  |                  |
|------------------------------|-------|------------------|------------------|
| Motorfabrikant .....         |       | Kubota           | Kubota           |
| Type .....                   |       | D 1703           | D 1703           |
| Uitlaatgasniveau .....       |       | Stage V / TIER4f | Stage V / TIER4f |
| Koeling .....                |       | Water            | Water            |
| Aantal cilinders .....       |       | 3                | 3                |
| Vermogen ISO 14396 .....     | kW    | 18,5             | 18,5             |
| Vermogen SAE J 1995 .....    | hp    | 25,0             | 25,0             |
| Toerental .....              | min-1 | 2.200            | 2.200            |
| Elektrische uitrusting ..... | V     | 12               | 12               |
| Aangedreven rol .....        |       | Standaard        | Standaard        |
| Aangedreven wielen .....     |       | 4                | 4                |

### Rollen en banden

|                  |  |           |           |
|------------------|--|-----------|-----------|
| Bandenmaat ..... |  | 205/60-15 | 9.5/65-15 |
|------------------|--|-----------|-----------|

### Remmen

|                   |  |            |            |
|-------------------|--|------------|------------|
| Bedrijfsrem ..... |  | Hydrost.   | Hydrost.   |
| Parkeerrem .....  |  | Hydromech. | Hydromech. |

### Besturing

|                               |      |             |             |
|-------------------------------|------|-------------|-------------|
| Besturingssysteem .....       |      | Pendel-knik | Pendel-knik |
| Besturing .....               |      | Hydrost.    | Hydrost.    |
| Stuur- / pendelhoek +/- ..... | grad | 32/10       | 32/10       |
| Hondegang .....               | mm   | 0- 50       | 0- 50       |

### Vibratiesysteem

|                          |    |          |          |
|--------------------------|----|----------|----------|
| Vibrerende rol .....     |    | vóór     | vóór     |
| Aandrijfsysteem .....    |    | Hydrost. | Hydrost. |
| Frequentie .....         | Hz | 56/65    | 56/65    |
| Amplitude .....          | mm | 0,50     | 0,50     |
| Centrifugaalkracht ..... | kN | 24/32    | 29/39    |

### Sproeisysteem

|                     |  |      |      |
|---------------------|--|------|------|
| Soort systeem ..... |  | Druk | Druk |
|---------------------|--|------|------|

### Vulcapaciteit

|                 |   |       |       |
|-----------------|---|-------|-------|
| Brandstof ..... | l | 35,0  | 35,0  |
| Water .....     | l | 160,0 | 160,0 |
| Emulsie .....   | l | 45,0  | 45,0  |

Technische wijzigingen voorbehouden. Machines kunnen met uitrustingen in optie afgebeeld zijn.

### Standaarduitrusting

- Vier rubberen wielen met glad profiel achter
- Hydrostatisch rij- en trilmecanisme
- 2 afstrijkers per bandage, met een veer voorgespannen en neerklapbaar
- Intervalschakelaar op sproeisysteem
- Multifunctionele rijhendel
- Multifunctioneel display incl. bedrijfsurenteller
- waterpeil
- Noodstop
- Intelligent Vibration Control (IVC)
- Geïntegreerd opbergvak
- Instelbare bestuurdersstoel
- Zetelcontactschakelaar
- Bescherming tegen vandalisme
- 12V contactdoos
- Werklampen voor en achter
- Achteruit alarm
- Afsluitbare motorkap van composietmateriaal
- Sjorogen, verzinkt
- Centraal hijs oog

### Speciale uitrusting

- \* Klapbare ROPS incl. veiligheidsgordel
- Zonnedak, stijf
- Zonnedak, klappbaar met ROPS
- Bescherming tegen weer en wind voor zonnedak
- Stoelverwarming
- Schuifstoel incl. dubbele rijhendel
- ECONOMIZER met asfalttemperatuurindicatie
- Temperatuurindicatie
- BOMAG TELEMATIC
- Wegverlichting
- Zwaailampen
- Extra verlichting aan ROPS
- Verlichting voor bandagerand
- Accu-Hoofdschakelaar
- Milieuvriendelijke hydraulische olie
- Diefstalbeveiliging
- Kantensnijder
- Hydraulisch verstelbare krabbengang (50mm)
- peilstaaf
- Bedrijfskleur
- achteruitrijwaarschuwingszoemer met breedbandtechnologie
- ECOSTOP
- Buitenspiegel
- Tablethouder set

\* Standaard levering met CE-Konformiteit

