

# TECHNISCHE SPECIFICATIES

## 14 METER KNIKTELESCOOP OP RUPSEN

MACHINE SPECIFICATIES		
Lengte	mm	5.340
Breedte	mm	2.050
Hoogte	mm	2.410
Machine gewicht	kg	4.850
Max. hoogte platform	m	12,14
Werkhoogte	m	13,94
Max. radius werkbereik	m	6,21
Platform afmetingen (binnen) - (lxbxh)	mm	1.800 x 730 x 1.100
Draagvermogen platform	kg	200
Platform draai hoek (links en rechts)	graden	90°/ 45°
Zwenkradius achter	mm	1.305
Draagvlak op ondergrond	mm	1.870
Spoorbreedte (hart op hart)	mm	1.750
Rupsbreedte	mm	300
Rijsnelheid (laag/normaal/hoog)	km	1,5
Max. bodemdruk / gem. bodemdruk	kPa	97,8 / 40,1
Hellingshoek	graden	20°
Bodemvrijheid	mm	200
MOTOR		
Type		Mitsubishi S3L2
Inhoud	cc	1.318
Vermogen	kw/min-1	19,9 / 2.400
Max. koppel	N-m/min-1	83 / 2.000
Brandstofverbruik	g/kw-h	260
Inhoud brandstoftank	ℓ	40
HYDRAULISCH SYSTEEM		
Hydrauliek olie		VG32
Inhoud hydrauliek tank	ℓ	70
ELEKTRISCH SYSTEEM		
Voltage	V	12



Zeer compact en stabiel

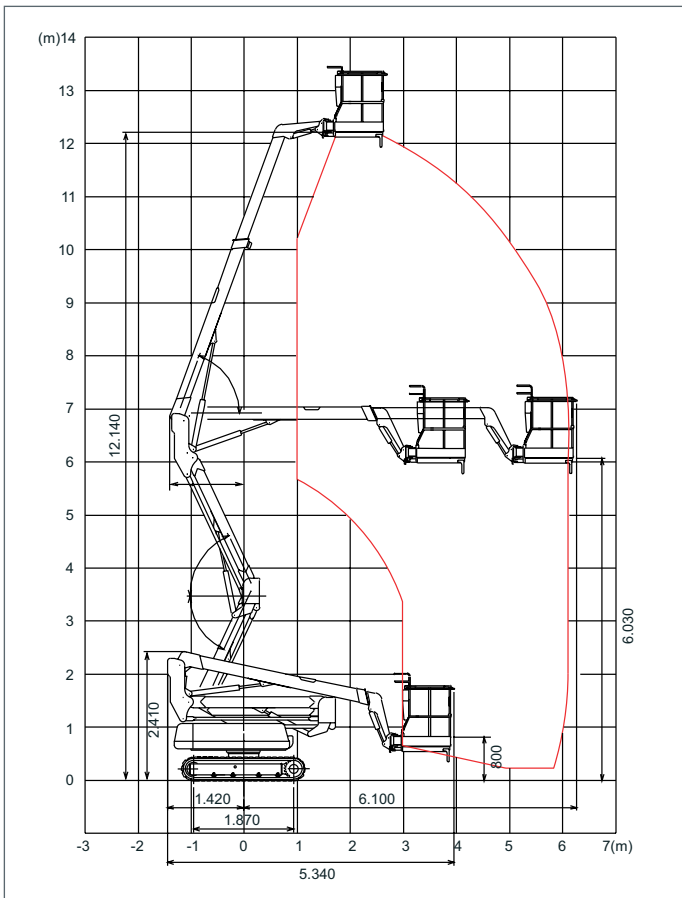


Non marking rubber rupsen



Optimaal bedieningsgemak.

- 200 kg draagverm.
- Werkhoogte ± 14 m
- Multi-inzetbaar
- Compact en stabiel
- Unieke uitvoering
- Betrouwbare Japanse kwaliteit
- Fabrikant levert al 20 jaar als OEM



**DE NIEUWE  
STANDAARD IN  
HOOGWERKEN  
OP RUPSEN!**