



**WACKER
NEUSON**
all it takes!



EZ17

Zero Tail-rupsgraafmachine

Compact, sterk en wendbaar

De compacte graafmachine EZ17 is de sterkste Zero Tail-graafmachine in zijn klasse. De royale dieselmotor, Load Sensing-systeem en een innovatief koelsysteem zorgen voor de hoogste prestatie en efficiëntie. Het compacte en robuuste design garandeert een lange levensduur. Dankzij het dakraam heeft de EZ17 de bestuurder een onbeperkt zicht.

Hoogtepunten

- Optimaal beschermde graaf- en hefarmcilinder
- Krachtig aandrijfsysteem met LUDV
- Onderhoud en demontage waren nog nooit zo eenvoudig
- 100% Zero Tail
- Dak met dakraam

Technische gegevens

Hydraulica

Bedrijfsdruk hydraulica	240,0 bar
Hydraulische pomp	Variabele verdringerpomp
Stroomsnelheid	39,0 l/min
Stroomsnelheid max.	39,0 l/min
Tankcapaciteit	21,0 L

mechanische vermogensinformatie

Rijsnelheid	4,8 km/h
-------------	----------

mechanische informatie

Lengte	3.585,0 mm
Breedte	990,0 mm
Hoogte	2.360,0 mm
Bedrijfsgewicht (min.-max.)	1.724,0 - 2.083,0 KG
Graafdiepte (max.)	2.486,0 mm

Verbrandingsmotor

Koeling	Waterkoeling
Motortype	Dieselmotor
Cilinder	3,0
Cilindercapaciteit	1.176,0 cm ³

Schuine positie max.	30,0 °
Tankcapaciteit	22,0 L
Effectief vermogen	13,8 kW
Nominale motorsnelheid	2.200,0 1/min
Werkvermogen	13,4 kW
Werksnelheid motor	2.200,0 1/min
Spanning startmotoraccu	12,0 V
Accucapaciteit (nom. waarde)	44,0 Ah
Fabrikant motor	Yanmar
Motortoewijzing	3TNV76-XNSV

Omgevingskenmerken

Geluidsniveau LpA	79,0 dB(A)
Geluidsvermogen LWA, gegarandeerd	93,0 dB(A)

Vloeistoffen

Brandstofspecificaties	Diesel EN 590
------------------------	---------------

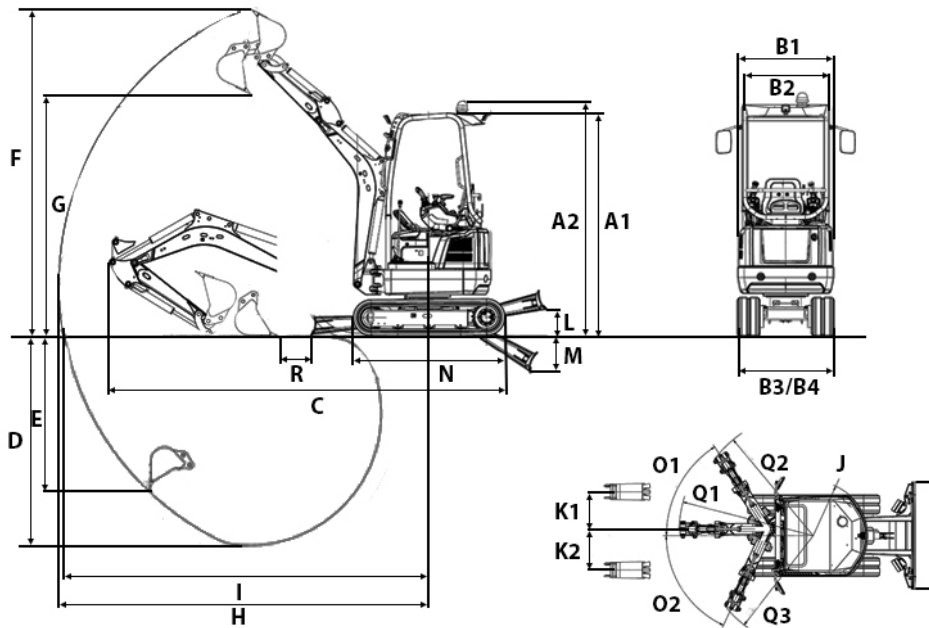
Onderstel

Werkdruk	240,0 bar
----------	-----------

Transport en opslag

Transportgewicht	1.596,0 KG
------------------	------------

Afmetingen



A2	Hoogte met cabine	2.362 mm
A6	Totale hoogte met zwaailichten	2.538 mm
B1	Breedte bovenwagen	990 mm
B2	Breedte cabine	885 mm
B3	Breedte onderstel	1.300 mm
B4	Breedte onderstel ingeschoven	990 mm
B5	Breedte blad	1.300 mm
C1	Transportlengte	2.828 mm
C2	Transportlengte korte lepelsteel	3.584 mm
C3	Transportlengte lange lepelsteel	3.551 mm
D2	Graafdiepte max., korte lepelsteel	2.326 mm
D3	Graafdiepte max., lange lepelsteel	2.486 mm
E2	Graafdiepte max., korte lepelsteel	1.713 mm
E3	Graafdiepte max., lange lepelsteel	1.863 mm
F2	Graafhoogte max., korte lepelsteel	3.462 mm
F3	Graafhoogte max., lange lepelsteel	3.576 mm
G2	Uitstorthoogte max., korte lepelsteel	2.436 mm
G3	Uitstorthoogte max., lange lepelsteel	2.550 mm
H2	Graafradius max., korte lepelsteel	3.899 mm
H3	Graafradius max., lange lepelsteel	4.050 mm
I2	Reikwijdte op bodem max., korte lepelsteel	3.848 mm
I3	Reikwijdte op bodem max., lange lepelsteel	4.002 mm
J1	Draaicirkel achterkant	660 mm
K1	Giekverstelling max. (vanaf midden lepel rechterzijde)	533 mm
K2	Giekverstelling max. (vanaf midden lepel linkerzijde)	418 mm
L1	Stapelhoogte max. (blad onder graafdiepte)	271 mm
M1	Schraapdiepte max. (blad onder graafdiepte)	390 mm
N1	Lengte loopwerk	1.607 mm
O1	Zwenkhoek max. (giekstelsysteem naar links)	65 °
O2	Zwenkhoek max. (giekstelsysteem naar rechts)	57 °
Q1	Draaicirkel giek midden	1.627 mm
Q2	Draaicirkel giek rechts	1.519 mm
Q3	Draaicirkel giek links	1.372 mm
R1	Afstand lepel blad, korte lepelsteel	332 mm