

ATLAS

SINCE 1919

**STABIEL.
STERK.**

BETROUWBAAR.

-  23 - 25 t
-  129 kW (175 pk)
EU Stage V
-  10,25 - 12,65 m



INDUSTRIEMACHINE 250MH blue

WWW.ATLASGMBH.COM

TECHNISCHE GEGEVENS 250MH

MOTOR

Vermogen	129 kW (175 pk)	Boring en slag	101 / 126	STANDAARD UITVOERING
RPM	1800/min	Koelsysteem	Vloeistofgekoeld	• Motorstopsysteem bij stationair draaien
Merk/model	Deutz TCD 6.1 L6 (Stage V)	Luchtfilter	Droogluchtfilter	• Koud-starthulp
Type	Turbolader / LLK	Accu.....	2 x 12 V / 100 Ah	• Diesel voorfilter
Cilinderinhoud	6.700 cm ³	Dynamo.....	24 V / 70 A	• Motorbewaking
Aantal cilinders.....	6	Startmotor	24 V / 3,2 kW	

HYDRAULIEK

• Grenslast geregelde hoge druk plunjerpomp (Load sensing)	• Lasthoudend en fijnzakventiel in het hefcircuit	• Werkmodus: 3 voorgeprogrammeerde werkmodi (Fine, Eco, Power)
• Brandstofbesparend door gecontroleerde vermogensvraag	• Slangbeukventielen op hefcilinders en stelcilinder	• Noodbediening giek zakken bij motor uit
• Precieze en proportionele onafhankelijke controle	• Proportionele bediening grijperdraaien in rechter joystick	• Grenslast regeling
• Primaire en secundaire beveiliging tegen overbelasting	• Max. olieopbrengst.....380 l/min	• Cilinders uitgevoerd met einddemping
• Nazuigventielen voor elke werkmodus	• Max. werkdruk	340 (370) bar

ZWENKWERK

• Zwenkmotor: Axiale plunjerpomp met prioriteitsventiel	• Zwenkrem: Automatisch geregelde lamellenrem	• Max. zwenksnelheid.....11/min
• Zwenkaandrijving: Planetaire transmissie	Twee tweetraps drukregelventiel	• Zwenkoppel
		63,2 kNm

RIJWERK EN REMMEN

• Variabele rijmotor	• Rijstand en cruisecontrol:	• Tractie.....
• Power-shift transmissie	• Standaard rijnsnelheid	92,7 kN
• Dubbelwerkende rijremventielen	• Rijnsnelheid laag.....	20 km/h
• Rijrichting te schakelen in joystick	• Kruipsnelheid	5 km/h
		1 km/h
		• Max. hellingshoek
		55%
		• Dubbelwerkend remsysteem
		Lamellenrem
		• Parkeerrem.....
		Lamellenrem

ONDERWAGEN

• Stuuras met automatische stabilisatie	• Extra zware assen	• 8 banden
• Extra asblokkering via linker joystick	• Gereedschapskist op de onderwagen	10,00 - 20
		• Diverse banden leverbaar op aanvraag

VULHOEVEELHEDEN

• Brandstoftank	• Motorolie	• Hydraulisch systeem
382 Liter	20 Liter	400 Liter
• Koelsysteem	• Hydraulische tank.....	• Ad Blue
42 Liter	224 Liter	18,9 Liter

UITRUSTING 250MH

CABINE

CABINE:	BESTUURERSSTOEL:	CONTROLE:
<ul style="list-style-type: none"> • Voldoet aan nieuwste veiligheidsnorm (ROPS) • Extra grote instap • Veel beenruimte • Radiovoorbereiding incl. mute-functie • Voorbereiding voor elektrische koelbox • Diverse opslagmogelijkheden, documentenvak • Getinte en warmtewerende ruiten • Uitstekende zicht rondom • Bekerhouder 	<ul style="list-style-type: none"> • Comfortabele stoel met hoofdsteun • Armleuningen en tussenwervelsteun • Zitting apart van console verschuifbaar • Luchtgeveerd • Verwarmd • Horizontale en verticale vering • Lendensteun 	<ul style="list-style-type: none"> • Bedieningsdata verschijnen in display • Automatisch systeem voor monitoren waarschuwing en opslag van data • Achteruitrijcamera • Extra camera aan de rechterzijde
	BEDIENING:	CLIMATE CONTROL:
	<ul style="list-style-type: none"> • Proportionele bediening grijperdraaien in rechter joystick • Slanke stuurkolom hoogte/afstand verstelbaar • Indicatie, controle en bedieningsschakelaars overzichtelijk en gemakkelijk te bedienen • Proportionele bediening in de linker joystick (optioneel) 	<ul style="list-style-type: none"> • Standaard uitgerust met automatische temperatuur regeling • Zeer goede luchtcirculatie
		GELUIDSDRUKNIVEAU:
		<ul style="list-style-type: none"> • ISO 6396 (L_{pA}) in cabine73 dB(A) • 2000/14 EG (L_{wA}) omgevingsgeluid.....101 dB(A)

EXTRA OPTIES


<ul style="list-style-type: none"> • Elektrische brandstofpomp • Zwaailamp • Versnellingsbakbescherming • Schuifdeur in de cabine • Steenslagbeschermerooster • Cabineverhoging • Joystickbesturing • 270°-camerasysteem 	<ul style="list-style-type: none"> • Achteruitrijsignaal • Snelheidsregeling via potentiometer • Standkachel met watercircuit • Automatische werkrem • Bediening van steunpoten: voor en achter apart • Bediening van steunpoten: voor en achter per stuk apart • Schuifblad/steunpoten proportioneel bediend via schuif in joystick • Klokgestuurd, elektrisch centraal smeer- systeem met bewakingsfunctie voor bovenwagen en armuitrusting 	<ul style="list-style-type: none"> • Bestuurdersstoel Premium (Actimo Evolution) • Elektrische koelbox • Radio met USB • GPS/GSM Telemetriebox voor bewaking van bedrijfsgegevens, verbruik, positie • Bio olie
--------------------------------------------------------------------------------------------------------------------------------------------------------------------------------------------------------------------------------------------------------------------------------------------------------	-----------------------------------------------------------------------------------------------------------------------------------------------------------------------------------------------------------------------------------------------------------------------------------------------------------------------------------------------------------------------------------------------------------------------------------------------------------------------------------------------------------------------------	--------------------------------------------------------------------------------------------------------------------------------------------------------------------------------------------------------------------------------------------------------------------

WERKGEWICHT

	MONOGIEK 6,20 m (C24.5i)	MONOGIEK 6,20 m (C24.5i)	MONOGIEK 6,80 m (C24.6i)	VERSTELBARE GIEK Basisarm 1,95 (C21.41) Arm 3,83 (C21.461)
	Knikarm 4,80 m (D21.15i)	Knikarm 4,80 m (D21.15iS)	Knikarm 5,30 m (D21.16i)	Knikarm 2,65 m (D6.3)
Schuifblad met steunpoten	23 t	23 t	23,4 t	23,5 t
4 steunpoten	23,2	23,2 t	23,6 t	

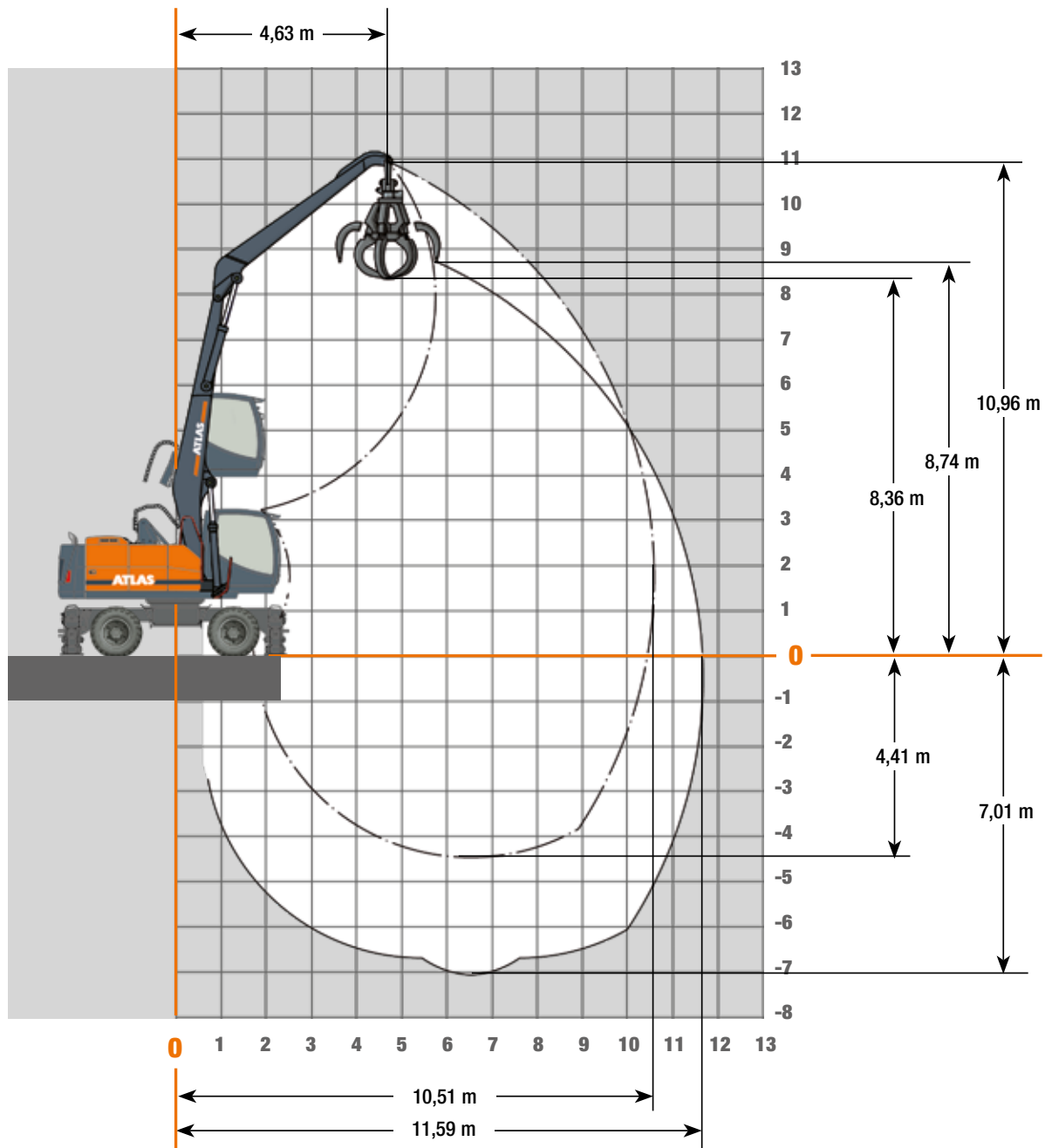
Werkgewicht incl. bestuurder, brandstof, smeermiddelen en koelvloeistof en 1.0 ton voor toebehoren.

UITRUSTINGSSTUKKEN

Lasthaak	Houtgrijper	2-schalengrijper	Meerschallengrijper	Magneetinstallatie	Sorteergrijper
					

WERKBEREIK 250MH

Arm 6,20 m (C24.5i) en knikarm 4,80 m (D21.15i)



HEFCAPACITEIT 250MH

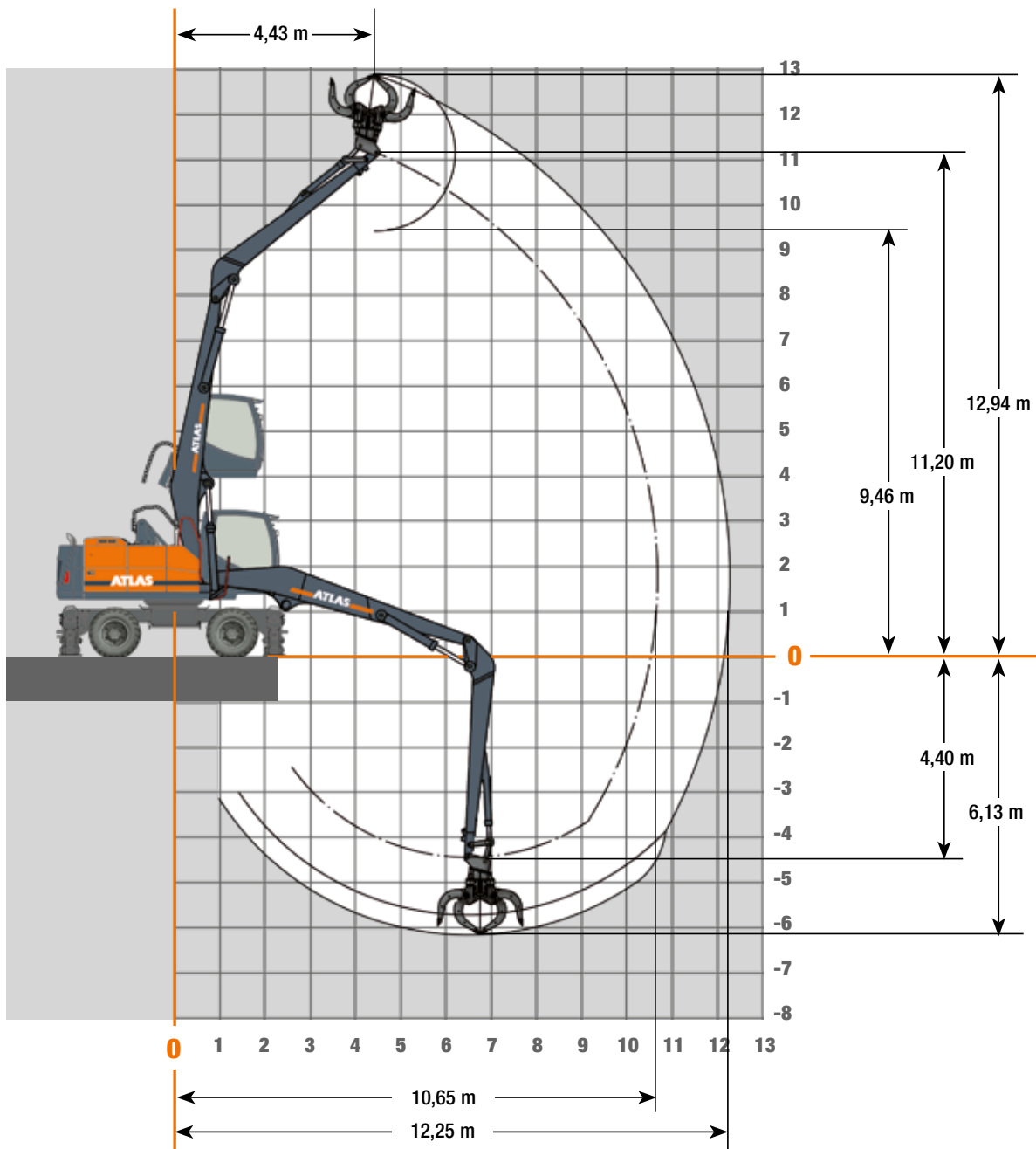
Arm 6,20 m (C24.5i) en knikarm 4,80 m (D21.15i)

Hefcapaciteit Arm 6,20 m (C 24.5i) met knikarm 4,80 m (D 21.15i). Max. bereik 11,60 m							
Hoogte	Positie bovenwagen		3,0 m	4,5 m	6,0 m	7,5 m	9,0 m
+ 9,0 m	VOORZIJDE	Stempels omlaag			6,2*	5,4*	
		Stempels omhoog			5,7	3,9	
	OVERDWARS	Stempels omlaag			6,2*	5,4*	
		Stempels omhoog			4,7	3,3	
+ 7,5 m	VOORZIJDE	Stempels omlaag			6,1*	5,4*	4,7*
		Stempels omhoog			5,7	4	3
	OVERDWARS	Stempels omlaag			6,1*	5,4*	4,2
		Stempels omhoog			4,7	3,3	2,4
+ 6,0 m	VOORZIJDE	Stempels omlaag			6,3*	5,4*	4,7*
		Stempels omhoog			5,6	4	3
	OVERDWARS	Stempels omlaag			6,3*	5,4*	4,2
		Stempels omhoog			4,6	3,3	2,4
+ 4,5 m	VOORZIJDE	Stempels omlaag		8,4*	6,7*	5,6*	4,8*
		Stempels omhoog		8,4*	5,4	3,9	2,9
	OVERDWARS	Stempels omlaag		8,4*	6,7*	5,5	4,2
		Stempels omhoog		6,9	4,4	3,2	2,4
+ 3,0 m	VOORZIJDE	Stempels omlaag	14,7*	9,6*	7,2*	5,8*	4,8*
		Stempels omhoog	14,7*	7,9	5,2	3,7	2,8
	OVERDWARS	Stempels omlaag	14,7*	9,6*	7,2*	5,4	4,1
		Stempels omhoog	11,8	6,3	4,2	3	2,3
+ 1,5 m	VOORZIJDE	Stempels omlaag	2,8*	10,4*	7,5*	5,8*	4,7*
		Stempels omhoog	2,8*	7,3	4,9	3,6	2,8
	OVERDWARS	Stempels omlaag	2,8*	10,4*	7,3	5,2	4
		Stempels omhoog	2,8*	5,8	3,9	2,9	2,3
0,0 m	VOORZIJDE	Stempels omlaag		10*	7,3*	5,6*	4,4*
		Stempels omhoog		6,9	4,7	3,5	2,7
	OVERDWARS	Stempels omlaag		10*	7	5,1	3,9
		Stempels omhoog		5,4	3,7	2,8	2,2
- 1,5 m	VOORZIJDE	Stempels omlaag		8,6*	6,6*	5*	3,8*
		Stempels omhoog		6,8	4,6	3,4	2,7
	OVERDWARS	Stempels omlaag		8,6*	6,6*	5	3,8*
		Stempels omhoog		5,3	3,6	2,7	2,1
- 3,0 m	VOORZIJDE	Stempels omlaag		6,5*	5,2*	4*	2,8*
		Stempels omhoog		6,5*	4,5	3,4	2,7
	OVERDWARS	Stempels omlaag		6,5*	5,2*	4*	2,8*
		Stempels omhoog		5,3	3,6	2,7	2,2

De aangegeven maximale hijscapaciteiten in kilogrammen (kg) zijn bepaald volgens ISO 10567, en wel met 25% standzekerheid of met 87% van de maximale hydraulische hijscapaciteit. Deze waarden zijn bepaald aan het uiteinde van de knikarm, zonder bakcilinder en bakkinematic en gekozen bij een optimale armpositie met hydraulische druk-bijschakeling. Gewichten van aangebouwde toebehoren (grijper, magneet, etc.) moeten afgetrokken worden van de tabelwaarden. *Begrensd door standzekerheid

WERKBEREIK 250MH

Arm 6,20 m (C24.5i) en knikarm 4,80 m (D21.15is)



HEFCAPACITEIT 250MH

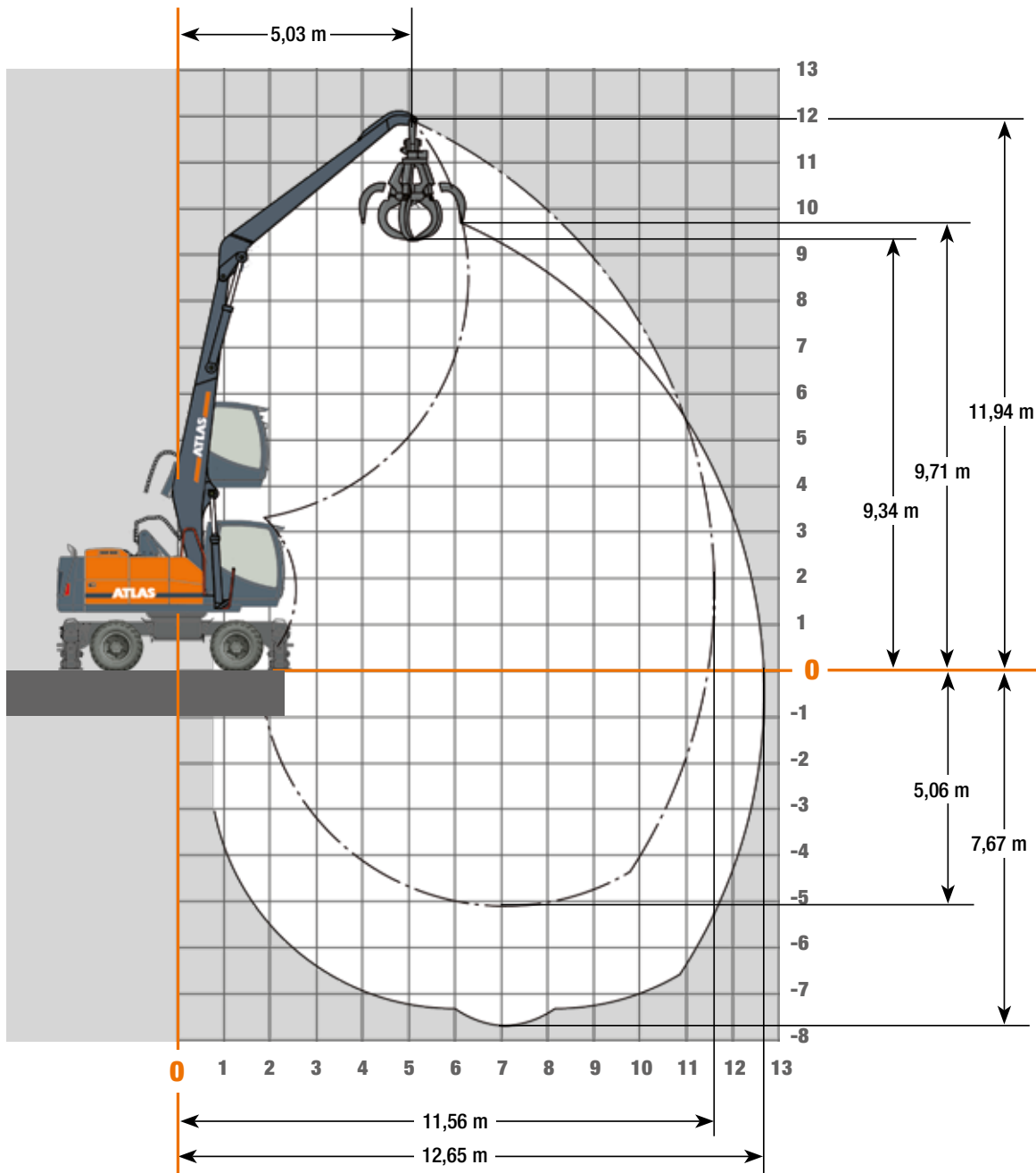
Arm 6,20 m (C24.5i) en knikarm 4,80 m (D21.15is)

Hefcapaciteit Arm 6,20 m (C24.5i) met knikarm 4,80 m (D21.15is), Max. bereik 12,30 m							
Hoogte	Positie bovenwagen		3,0 m	4,5 m	6,0 m	7,5 m	9,0 m
+ 9,0 m	VOORZIJDE	Stempels omlaag			6,2*	5,4*	
		Stempels omhoog			5,6	3,9	
	OVERDWARS	Stempels omlaag			6,2*	5,4*	
		Stempels omhoog			4,7	3,3	
+ 7,5 m	VOORZIJDE	Stempels omlaag			6,1*	5,4*	4,7*
		Stempels omhoog			5,7	4	3
	OVERDWARS	Stempels omlaag			6,1*	5,4*	4,2
		Stempels omhoog			4,7	3,3	2,4
+ 6,0 m	VOORZIJDE	Stempels omlaag			6,3*	5,4*	4,7*
		Stempels omhoog			5,6	4	3
	OVERDWARS	Stempels omlaag			6,3*	5,4*	4,2
		Stempels omhoog			4,6	3,3	2,4
+ 4,5 m	VOORZIJDE	Stempels omlaag		8,4*	6,7*	5,6*	4,8*
		Stempels omhoog		8,4*	5,4	3,9	2,4
	OVERDWARS	Stempels omlaag		8,4*	6,7*	5,5	4,2
		Stempels omhoog		6,9	4,4	3,1	3
+ 3,0 m	VOORZIJDE	Stempels omlaag	14,8*	9,6*	7,2*	5,8*	4,8*
		Stempels omhoog	14,8*	7,9	5,2	3,7	2,8
	OVERDWARS	Stempels omlaag	14,8*	9,6*	7,2*	5,4	4,1
		Stempels omhoog	11,8	6,4	4,2	3	2,3
+ 1,5 m	VOORZIJDE	Stempels omlaag	2,9*	10,4*	7,5*	5,9*	4,7*
		Stempels omhoog	2,9*	7,4	4,9	3,6	2,8
	OVERDWARS	Stempels omlaag	2,9*	10,4*	7,3	5,2	4
		Stempels omhoog	2,9*	5,8	3,9	2,9	2,2
0,0 m	VOORZIJDE	Stempels omlaag		10*	7,4*	5,7*	4,4*
		Stempels omhoog		7	4,7	3,5	2,7
	OVERDWARS	Stempels omlaag		10*	7,1	5,1	4
		Stempels omhoog		5,5	3,7	2,8	2,2
- 1,5 m	VOORZIJDE	Stempels omlaag		8,7*	6,6*	5,1*	3,8*
		Stempels omhoog		6,8	4,6	3,4	2,1
	OVERDWARS	Stempels omlaag		8,7*	6,6*	5	3,8*
		Stempels omhoog		5,3	3,7	2,8	2,7
- 3,0 m	VOORZIJDE	Stempels omlaag		6,5*	5,2*	4*	2,8*
		Stempels omhoog		6,5*	4,6	3,4	2,7
	OVERDWARS	Stempels omlaag		6,5*	5,2*	4*	2,8*
		Stempels omhoog		5,3	3,6	2,7	2,2

De aangegeven maximale hijscapaciteiten in kilogrammen (kg) zijn bepaald volgens ISO 10567, en wel met 25% standzekerheid of met 87% van de maximale hydraulische hijscapaciteit. Deze waarden zijn bepaald aan het uiteinde van de knikarm, zonder bakcilinder en bakkinematic en gekozen bij een optimale armpositie met hydraulische druk-bijschakeling. Gewichten van aangebouwde toebehoren (grijper, magneet, etc.) moeten afgetrokken worden van de tabelwaarden. *Begrensd door standzekerheid

WERKBEREIK 250MH

Arm 6,80 m (C24.6i) en knikarm 5,30 m (D21.16i)



HEFCAPACITEIT 250MH

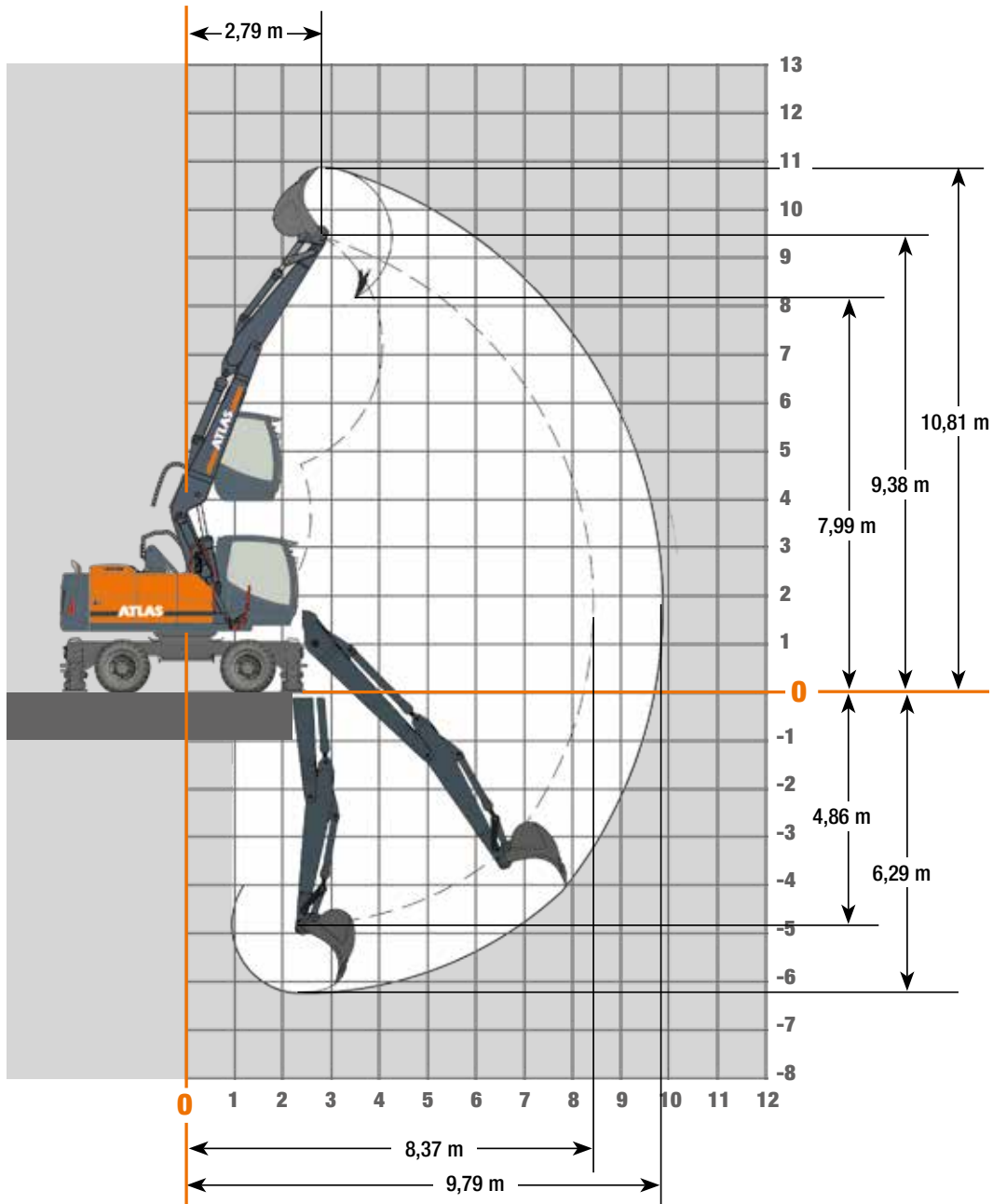
Arm 6,80 m (C24.6i) en knikarm 5,30 m (D21.16i)

Hefcapaciteit Arm 6,80 m (C24.6i) met knikarm 5,30 m (D21.16i), Max. bereik 12,65 m								
Hoogte	Positie bovenwagen		3,0 m	4,5 m	6,0 m	7,5 m	9,0 m	10,5 m
+ 10,5 m	VOORZIJDE	Stempels omlaag			5,9*			
		Stempels omhoog			5,7			
	OVERDWARS	Stempels omlaag			5,9*			
		Stempels omhoog			4,7			
+ 9,0 m	VOORZIJDE	Stempels omlaag				5*		
		Stempels omhoog				4		
	OVERDWARS	Stempels omlaag				5*		
		Stempels omhoog				3,3		
+ 7,5 m	VOORZIJDE	Stempels omlaag				5*	4,4*	
		Stempels omhoog				4	3	
	OVERDWARS	Stempels omlaag				5*	4,3	
		Stempels omhoog				3,3	2,5	
+ 6,0 m	VOORZIJDE	Stempels omlaag			6*	5,2*	4,5*	3,9*
		Stempels omhoog			5,6	4	3	2,3
	OVERDWARS	Stempels omlaag			6*	5,2*	4,2	3,3
		Stempels omhoog			4,6	3,3	2,4	1,9
+ 4,5 m	VOORZIJDE	Stempels omlaag		8,2*	6,5*	5,4*	4,6*	3,9*
		Stempels omhoog		8,2*	5,4	3,8	2,9	2,3
	OVERDWARS	Stempels omlaag		8,2*	6,5*	5,4*	4,2	3,3
		Stempels omhoog		6,9	4,4	3,2	2,4	1,8
+ 3,0 m	VOORZIJDE	Stempels omlaag	14,7*	9,4*	7*	5,6*	4,6*	3,9*
		Stempels omhoog	14,7*	7,9	5,1	3,7	2,8	2,2
	OVERDWARS	Stempels omlaag	14,7*	9,4*	7*	5,3	4	3,2
		Stempels omhoog	11,6	6,3	4,1	3	2,3	1,8
+ 1,5 m	VOORZIJDE	Stempels omlaag		10,1*	7,3*	5,7*	4,6*	3,8*
		Stempels omhoog		7,2	4,8	3,5	2,7	2,2
	OVERDWARS	Stempels omlaag		10,1*	7,2	5,1	3,9	3,2
		Stempels omhoog		5,6	3,8	2,8	2,2	1,7
0,0 m	VOORZIJDE	Stempels omlaag		9,8*	7,2*	5,6*	4,4*	3,5*
		Stempels omhoog		6,7	4,5	3,4	2,6	2,1
	OVERDWARS	Stempels omlaag		9,8*	6,9	5	3,9	3,1
		Stempels omhoog		5,2	3,6	2,7	2	1,7
- 1,5 m	VOORZIJDE	Stempels omlaag		8,5*	6,5*	5*	4*	
		Stempels omhoog		6,6	4,4	3,3	2,6	
	OVERDWARS	Stempels omlaag		8,5*	6,5*	4,9	3,9	
		Stempels omhoog		5	3,5	2,6	2	
- 3,0 m	VOORZIJDE	Stempels omlaag		6,6*	5,4*	4,2*	3,2*	
		Stempels omhoog		6,5	4,3	3,2	2,5	
	OVERDWARS	Stempels omlaag		6,6*	5,4*	4,2*	3,2*	
		Stempels omhoog		5	3,4	2,6	2	
- 4,5 m	VOORZIJDE	Stempels omlaag			3,7*	3*	2*	
		Stempels omhoog			3,7*	3*	2*	
	OVERDWARS	Stempels omlaag			3,7*	3*	2*	
		Stempels omhoog			3,4	2,6	2	

De aangegeven maximale hijscapaciteiten in kilogrammen (kg) zijn bepaald volgens ISO 10567, en wel met 25% standzekerheid of met 87% van de maximale hydraulische hijscapaciteit. Deze waarden zijn bepaald aan het uiteinde van de knikarm, zonder bakcilinder en bakkinematic en gekozen bij een optimale armpositie met hydraulische druk-bijschakeling. Gewichten van aangebouwde toebehoren (grijper, magneet, etc.) moeten afgetrokken worden van de tabelwaarden. *Begrensd door standzekerheid

WERKBEREIK 250MH

Verstelbare giek: Arm 1,95 m (C21.41) en giek 3,83 m (C21.461) met knikarm 2,65 m (D21.33)



HEFCAPACITEIT 250MH

Verstelbare giek: Arm 1,95 m (C21.41) en giek 3,83 m (C21.461) met knikarm 2,65 m (D21.33)

Hefcapaciteit Arm 1,95 m (C21.41) en giek 3,83 m (C21.461) met knikarm 2,65 m (D21.33). Max. bereik 9,79 m													
Hoogte	Positie bovenwagen		3,0 m	3,5 m	4,0 m	4,5 m	5,0 m	5,5 m	6,0 m	6,5 m	7,0 m	7,5 m	8,0 m
+ 9,0 m	VOORZIJDE	Stempels omlaag		6869									
		Stempels omhoog		6869									
	OVERDWARS	Stempels omlaag		6869									
		Stempels omhoog		6869									
+ 7,5 m	VOORZIJDE	Stempels omlaag				5413	5420	5470	4090				
		Stempels omhoog				5413	5420	5470	4090				
	OVERDWARS	Stempels omlaag				5413	5420	5470	4090				
		Stempels omhoog				5413	5420	5187*	4090				
+ 6,0 m	VOORZIJDE	Stempels omlaag			5733	5587	5461	5358	5281	5240	4972		
		Stempels omhoog			5733	5587	5461	5358	5281	4911*	4332*		
	OVERDWARS	Stempels omlaag			5733	5587	5461	5358	5281	5240	4972		
		Stempels omhoog			5733	5587	5461	5201*	4597*	4066*	3558*		
+ 4,5 m	VOORZIJDE	Stempels omlaag	8632	7957	7233	6695	6281	5956	5698	5494	5337	5231	
		Stempels omhoog	8632	7957	7233	6695	6281	5956	5441*	4871*	4402	3900*	
	OVERDWARS	Stempels omlaag	8632	7957	7233	6695	6281	5956	5698	5494	5337	5231	
		Stempels omhoog	8632	7957	7233	6695	5817*	5111*	4545*	4086*	3633*	3203*	
+ 3,0 m	VOORZIJDE	Stempels omlaag	8540	9515	9611	8403	7547	6910	6420	6034	5725	5466	5260
		Stempels omhoog	8540	9515	9358*	7918*	6839	6009	5354*	4818*	4383	3894*	3471
	OVERDWARS	Stempels omlaag	8540	9515	9611	8403	7547	6910	6420	6034	5725	5462*	4970*
		Stempels omhoog	8540	9188*	7637	6525*	5674*	5013*	4480*	4050*	3623*	3201*	2839*
+ 1,5 m	VOORZIJDE	Stempels omlaag	11468	11439	11078	9854	8685	7804	7120	6577	6135	5753	5446
		Stempels omhoog	11468	11221	9210*	7799*	6751*	5949*	5313	4809*	4309*	3827*	3422*
	OVERDWARS	Stempels omlaag	11468	11439	11078	9854	8685	7804	7120	6577	5956*	5449	4918*
		Stempels omhoog	11303	9028*	7510*	6422*	5605*	4965*	4458*	4032*	3544*	3137*	2792*
+ 0,0 m	VOORZIJDE	Stempels omlaag	14157	13121	11822	10349	9186	8252	7495	6870	6343	5894	5470
		Stempels omhoog	14157	11290*	9238*	7816*	6776*	5987	5388*	4714*	4171*	3721*	3348*
	OVERDWARS	Stempels omlaag	14157	13121	11822	10349	9186	8244	7328*	6589	6004	5372*	4843*
		Stempels omhoog	11393*	9085*	7547*	6455*	5643*	5004*	4419*	3864*	3408*	3032*	2718*
- 1,5 m	VOORZIJDE	Stempels omlaag	16697	13988	11965	10450	9276	8341	7583	6977	6423	5616	
		Stempels omhoog	14769*	11528*	9438*	7930*	6818*	5894*	5132*	4529*	4035*	3642*	
	OVERDWARS	Stempels omlaag	16697	13988	11965	10450	9276	8329*	7461	6613*	5876*	5290*	
		Stempels omhoog	11332*	9000*	7448*	6336*	5495*	4781*	4169*	3672*	3271*	2952*	
- 3,0 m	VOORZIJDE	Stempels omlaag	17200	14332	12312	10832	9585	8455	7325	6054			
		Stempels omhoog	14886*	11470*	9266*	7683*	6519*	5656*	4978*	4442*			
	OVERDWARS	Stempels omlaag	17200	14332	12312	10832	9585	8455	7325	6054			
		Stempels omhoog	11188*	8870*	7291*	6106*	5214*	4545*	4013*	3590*			
- 4,5 m	VOORZIJDE	Stempels omlaag	15161										
		Stempels omhoog	14748*										
	OVERDWARS	Stempels omlaag	15161										
		Stempels omhoog	11068*										

De aangegeven maximale hijscapaciteiten in kilogrammen (kg) zijn bepaald volgens ISO 10567, en wel met 25% standzekerheid of met 87% van de maximale hydraulische hijscapaciteit. Deze waarden zijn bepaald aan het uiteinde van de knikarm, zonder bakcilinder en bakkinematic en gekozen bij een optimale armpositie met hydraulische druk-bijschakeling. Gewichten van aangebouwde toebehoren (grijper, magneet, etc.) moeten afgetrokken worden van de tabelwaarden. *Begrensd door standzekerheid





ATLAS

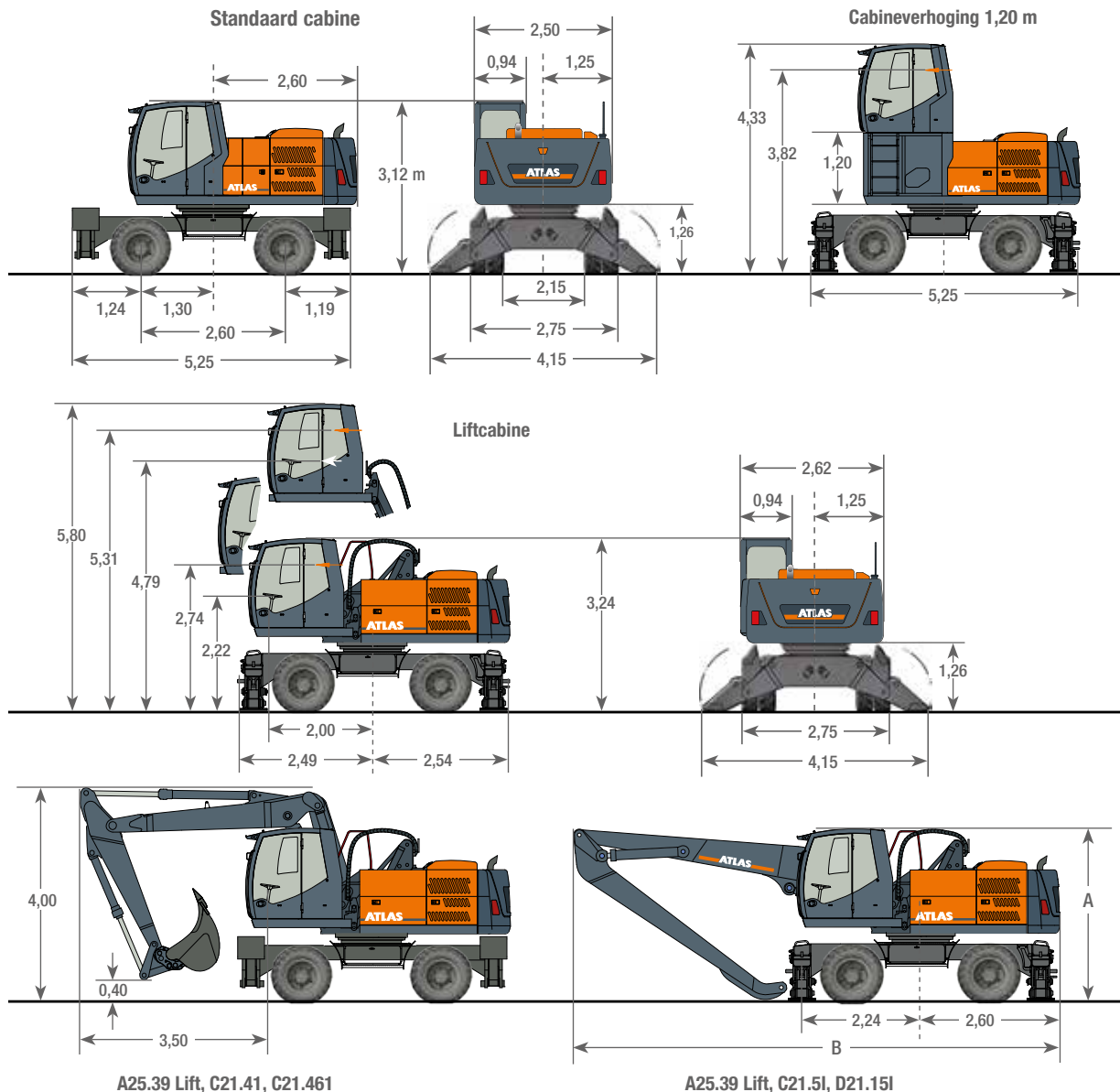
ATLAS

ATLAS

250MH

Hydro

AFMETINGEN 250MH



A TRANSPORTHOOGTE

Arm 6,20 m en knikarm 4,80 m	3,24 m
Arm 6,80 m en knikarm 5,30 m	3,24 m
Arm 1,95 m en giek 3,83 m met knikarm 2,65 m	3,24 m

B TRANSPORTLENGTE

Arm 6,20 m en knikarm 4,80 m	9,20 m
Arm 6,80 m en knikarm 5,30 m	9,80 m
Arm 1,95 m en giek 3,83 m met knikarm 2,65 m	9,00 m

KEMP
REESINK CONSTRUCTION EQUIPMENT

Molensteyn 47, 3454 PT De Meern
T +31 (0)30 666 60 66 E info@kemp-groep.nl

Weg en Bos 111, 2661 DM Bergschenhoek
T +31 (0)10 521 50 75 E info@kemp-groep.nl

HANS VAN DRIEL
REESINK CONSTRUCTION EQUIPMENT

Marconistraat 15, 4004 JM Tiel
T +31 (0)344 611 444 E info@hansvandriel.nl

Strangeweg 22, 7731 GW Ommen
T +31 (0)529 452 690 E info@hansvandriel.nl

Maastrichterweg 1a, 6301 BH Valkenburg
T +31 (0)43 205 71 87 E info@hansvandriel.nl

Grondverzet- en spoorwegmachines
van Tetering
WWW.TETERING.NL

Van Andelstraat 1, 4651 TA Steenbergen
T +31 (0)167 564 808 E info@tetering.nl

DE BRUYCKER-KEMP

Klokhoofstraat 16, 8400 Oostende (B)
T +32 (0)59 703 005 E oostende@dbk.be

Zwaarveld 16, 9220 Hamme (B)
T +32 (0)52 399 200 E hamme@dbk.be

Industrieterrein 1 - 22, 3290 Diest (B)
T +32 (0)13 313 375 E diest@dbk.be

Member of Royal Reesink

ATLAS SINCE 1919 **Industriemachine 250MH**

250MH-NL (1) Ingangsdatum: 04-2020. De productspecificaties en prijzen kunnen zonder kennisgeving of verplichting worden gewijzigd. De foto's en/of tekeningen in dit document zijn uitsluitend bedoeld ter illustratie. Raadpleeg de relevante bedieningshandleiding voor meer informatie over het juiste gebruik van dit systeem. Wanneer u de relevante bedieningshandleiding niet opvolgt tijdens het gebruik van onze systemen of wanneer u op een andere manier onverantwoord handelt, kan dat leiden tot ernstige verwondingen of tot de dood. De enige garantie die op onze systemen van toepassing is, is de standaardgarantie die geldt voor het specifieke product en de specifieke transactie. Atlas biedt geen uitdrukkelijke of impliciete garanties. De vermelde producten en diensten kunnen handelsmerken, servicemerken of handelsnamen zijn van Atlas GmbH en/of diens dochterondernemingen. Alle rechten voorbehouden. Atlas® is een gedeponeerd handelsmerk van Atlas GmbH. Copyright © 2020 Atlas GmbH.