



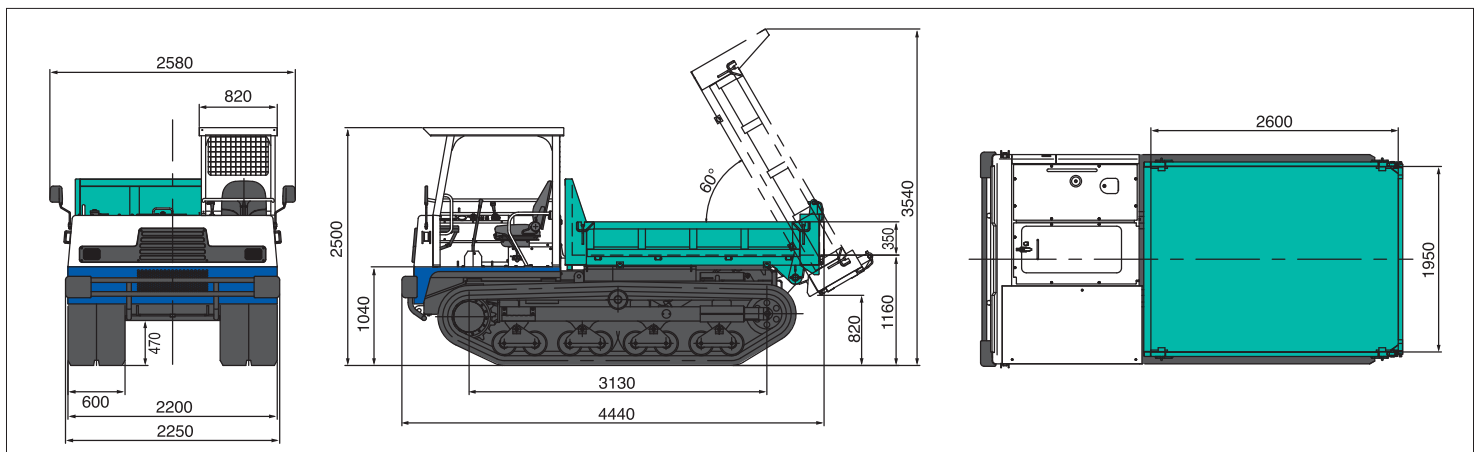
ic45

Rupsdumper

■ Technische specificaties

Laadvermogen	5.200 kg
Eigen gewicht	ca. 6.000 kg
Rijsnelheid (laag/hoog)	7,0 tot 12,0 km/uur
Max. helling	30°
Stabiliteit	45°
Motor	
Merk	Mitsubishi S6S-DT
Vermogen	100 pk bij 2.200 omw/min
Motor inhoud	4.996 cc
Aantal versnellingen	2
Brandstoftankinhoud	120 liter
Onderwagen	
Lengte hart op hart sprockets	3.130 mm
Max. rups breedte	2.200 mm
Breedte rubber rups	600 mm
Gemiddelde bodemdruk	
Zonder last	0,21 kgf/cm ²
Met last	0,35 kgf/cm ²
Bak inhoud (standaard bak)	
Zonder kop	1,8 m ³
Met kop	4,0 m ³
Verhoogde bak	5,0 m ³
Voertuig afmetingen	
Lengte	4.440 mm
Breedte	2.250 mm
Hoogte	2.500 mm
Laadbak afmetingen	
Bak hoogte vanaf maaiveld	1.160 mm
Max. kiephoek	60°
Afstand tot maaiveld (bak open)	820 mm
Aandrijving	
Aandrijfmechanisme type	HST
Transmissie type	Rijmotor met 2 snelheden
Rem type	Hydraulisch
HST hydraulische werkdruk	350 kgf/cm ²

■ Afmetingen (Eenheid: mm)

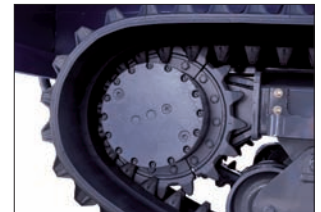


■ **Geluidsarme cabine** Cabine uitgerust met R.O.P.S. (Roll Over Protective Structures) welke de veiligheid van de machinist waarborgd.



■ **3-delige sprocket wiel**

Sprocket kan vervangen worden zonder de rups te verwijderen.



■ **Opbouw mogelijkheden.**

Uitstekend geschikt voor diverse opbouw mogelijkheden.

