



3610

Verreikers

Een held met een sterke arm

Met een bedrijfsgewicht van 8200 kg en compacte afmetingen bereikt de 3610 een maximale stapelhoogte van 9,50 m en een maximaal laadvermogen van 3600 kg. De 3-delige giek zorgt voor maximale compactheid. Het voertuig heeft een lengte van slechts 5,03 m en is 2,28 m breed. Daarmee behoort het voertuig tot de klasse "perfecte allrounders" voor veelzijdig gebruik in Kramer's verreikerassortiment. De machine is met name in de recyclingbranche bijzonder geliefd.

Cabinehoogte: totale hoogte van slechts 2,31 m bij de standaardcabine en standaard 24-inch banden, optioneel met een tot 18 cm verhoogde cabine

Verhoogde veiligheid: Smart Handling, een intelligent overbelastingssysteem dat voorkomt dat de machine in de lengterichting kantelt

Veel rijcomfort: automatische terugkeer van de bak om de bediening van de machine te vergemakkelijken

Rijaandrijving: gevoelig werk en hoge stuwkracht met de traploze hydrostatische aandrijving

Zichtverhoudingen: perfect zicht vanaf de werkplek door de sterk aflopende motorkap

Technische gegevens

■ Motorgegevens standaard

Motorfabrikant	Deutz
Motorvermogen	100 kW
Motorvermogen	136 pk
bij max. toerental	2.300 U/min
Cilindercapaciteit	3.621 cm ³
Uitlaatgasnabehandeling	DOC / DPF / SCR

■ Gewichten

Laadvermogen (max.)	3.600 kg
Laadvermogen bij max. reikwijdte	400 kg
Laadvermogen bij max. stapelhoogte	1.450 kg
Stapelhoogte (max.)	9.500 mm
Laadvermogen max. (LSP 500 mm)	3.600 kg
Bedrijfsgewicht	7.600 - 8.200 kg
Scheurkracht (max.)	50 kN
Hijskracht (max.)	43 kN

■ Inhoud tanks

Tankinhoud brandstof	100 l
Tankinhoud hydraulische olie	100 l
Tankinhoud uremoplossing	9,5 l

■ Aandrijfsysteem

Rijsnelheid standaard	0-30 km/u
Rijsnelheid optie 1	0-20 km/u
Rijsnelheid optie 2	0-40 km/u
Sperddifferentieel	100% schakelbaar in de vooras (optie)

■ Hydraulische installatie

Werkhydraulica pompcapaciteit (max.)	140 l/min
--------------------------------------	-----------

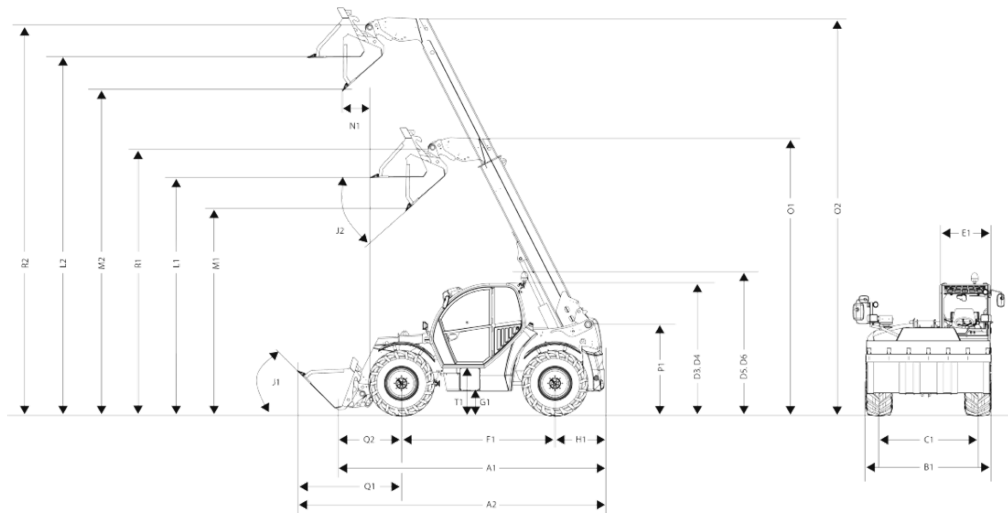
■ Besturing

Stuurinslag max.	38 graden
------------------	-----------

■ Ruiskarakteristiekwaarden

Gegarandeerd geluidsniveau LwA (dak)	106 dB(A)
Gemeten geluidsniveau LwA	105,1 dB(A)
Geluidsdrukniveau bij het oor van de bestuurder	72 dB(A)

Afmetingen



A1	Totale lengte	5.030 mm
A2	Totale lengte met bak	5.830 mm
B1	Totale breedte zonder bak	2.285 mm
C1	Spoor voor: achter	1.880 mm
D3	Totale hoogte lage cabine	2.310 mm
D4	Totale hoogte hoge cabine	2.490 mm
D5	Totale hoogte met zwaailicht lage cabine	2.540 mm
D6	Totale hoogte met zwaailicht hoge cabine	2.720 mm
E1	Cabinebreedte	990 mm
F1	Wielbasis midden	2.850 mm
G1	Bodemvrijheid onder as en aandrijving, doorwaadbare diepte	415 mm
H1	Afstand midden achterwiel tot achterkant	740 mm
I1	Achterste aanloophoek (hellingshoek)	60 °
J1	Inkiephoek	44 °
K1	Stapelhoogte max.	9.500 mm
J2	Uitkiephoek	45 °
L1	Overlaadhoogte: ingeschoven	4.700 mm
L2	Overlaadhoogte: uitgeschoven	9.330 mm
M1	Uitstorthoogte: ingeschoven	4.200 mm
M2	Uitstorthoogte: uitgeschoven	8.760 mm
N1	Stortbreedte: uitgeschoven	1.980 mm
O1	Tele-uittreklengte: ingeschoven	5.480 mm
O2	Tele-uittreklengte: uitgeschoven	10.120 mm
P1	Totale hoogte telescooparm - opgeborgen in frame	1.600 mm
Q1	Afstand midden voorwiel tot voorzijde bak	2.250 mm
Q2	Afstand midden voorwiel - opgeborgen snelwisselframe	1.440 mm
R1	Draaipunt bak: ingeschoven	5.300 mm
R2	Draaipunt bak: uitgeschoven	10.000 mm
S1	Draaicirkel buitenkant wielen	3.840 mm
S2	Draaicirkel buitenkant bak	5.160 mm
T1	Instaphoogte cabinebodem	720 mm