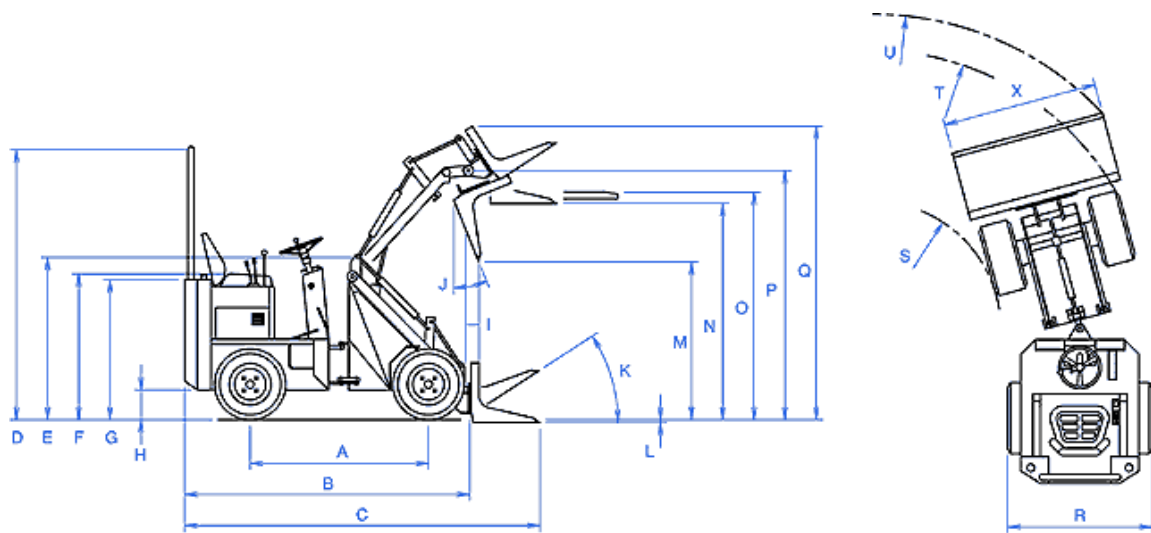
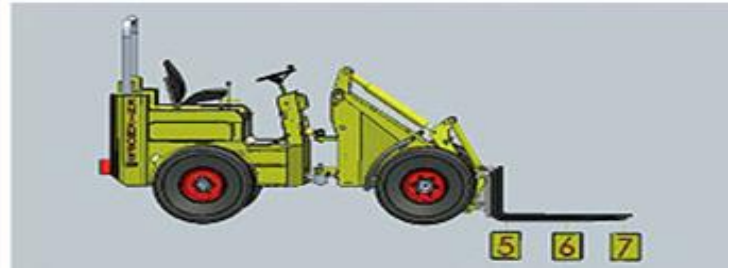
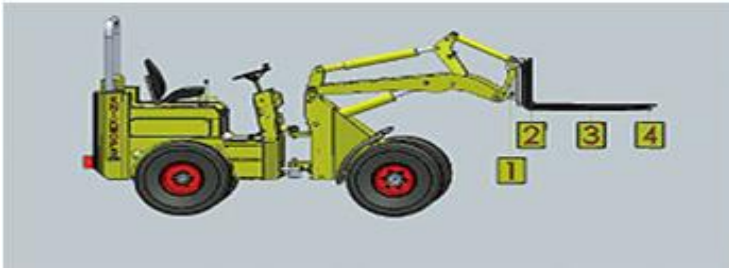


# KNIKMOPS 130 ( TE )



	KM 130	KM 130 TE
A. WIELBASIS	1500 mm	1500 mm
B. LENGTE ONDERSTEL	2690 mm	2690 mm
C. TOTALE LENGTE MET SHOVELBAK	3260 mm	3260 mm
D. HOOGTE ROLBEUGEL	2110 mm	2110 mm
E. HOOGTE GIEKSCHARNIER	1380 mm	1380 mm
F. ZITHOOGTE	1225 mm	1225 mm
G. FRAME HOOGTE	1180 mm	1530 mm
H. VRIJE HOOGTE BOVEN GRONDOPPERVLAK	290 mm	290 mm
I. UITSTORTAFSTAND MINIMAAL	320 mm	320 / 575 mm
J. UITSTORTHOEK MAXIMAAL	26°	34°
K. INKIEPHOEK VANAF GRONDOPPERVLAK	28°	30°
L. GRAAFDIEPTE	20 mm	20 mm
M. LEEGSTORTHOOGTE MAXIMAAL	1600 mm	2120 mm
N. OVERLAADHOOGTE	2080 mm	2180 / 2695 mm
O. LAADHOOGTE PALLETVORK MAXIMAAL	1970 mm	2245 / 2765 mm
P. DRAAIPUNT SHOVELBAK MAXIMAAL	2100 mm	2345 / 2865 mm
Q. HOOGTE MAXIMAAL MET INGEKIEPTE BAK	2570 mm	2570 / 3355 mm
R. TOTALE BREEDTE	940 / 1240 mm	940 / 1240 mm
S. DRAAISTRAAL BINNENKANT	1300 mm	1300 mm
T. DRAAISTRAAL BUITENKANT	2540 mm	2540 mm
U. DRAAISTRAAL BUITENKANT SHOVELBAK	2730 mm	2730 mm
X. BREEDTE SHOVELBAK	950 / 1250 mm	950 / 1250 mm
INHOUD BRANDSTOFTANK	40 L	40 L
INHOUD HYDRAULIEKTANK	40 L	40 L
TYPE DIESELMOTOR ( KUBOTA )	V1505	V1505
MOTORVERMOGEN	32 PK	32 PK
AANTAL CILINDERS	4	4
AANDRIJFHIDRAULIEK	Plunjerpomp	Plunjerpomp
WIELAANDRIJVING	Plunjer motor	Plunjer motor
DEBIET WERKHYDRAULIEK	42 L	42 L
RIJKLAAR GEWICHT ZONDER HULPSTUK	1350 KG	1525 KG
HEFKRACHT	Zie tabel	Zie tabel
UITBREEKKRACHT	850 KG	900 KG
TOPSNELHEID	20 KM/H	20 KM/H



Hefkracht	1	2	3	4	5	6	7
KM 130 standaard niet geknikt	1158	1008	852	681	1463	1200	900
met contra gewicht 100 kg	1158	1158	1030	790	1463	1180	1044
KM 130 standaard 30° geknikt	981	735	581	444	1122	831	586
met contra gewicht 100 kg	1071	962	760	573	1195	920	790
KM 130 TE standaard niet geknikt	1158	1008	852	681	1463	1200	900
KM 130 TE standaard 30° geknikt	949	722	560	457	X	708	572
KM 130 TE telescooparm uit	613	476	420	253	X	435	385
KM 130 TE telescooparm uit 30° geknikt	531	400	334	253	X	435	324