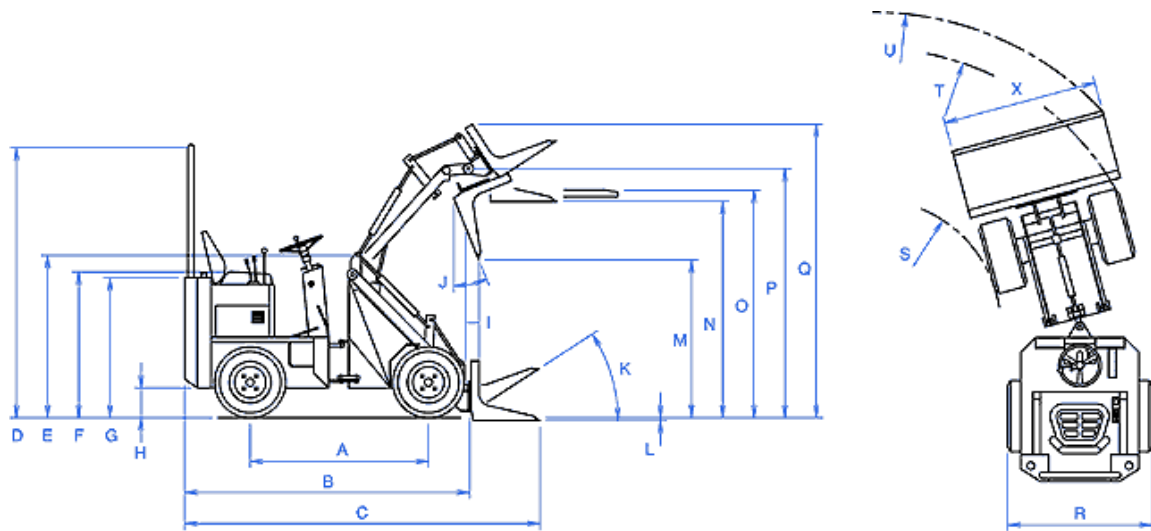
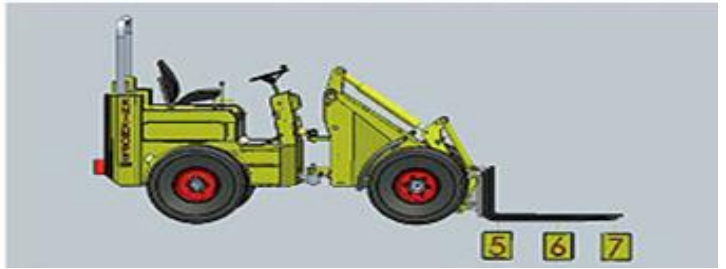
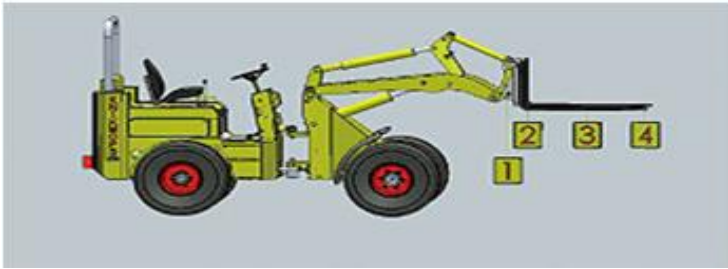


KNIKMOPS 90 (TE)



	KM 90	KM 90 TE
A. WIELBASIS	1430 mm	1430 mm
B. LENGTE ONDERSTEL	2285 mm	2285 mm
C. TOTALE LENGTE MET SHOVELBAK	2850 mm	2850 mm
D. HOOGTE ROLBEUGEL	2195 mm	2195 mm
E. HOOGTE GIEKSCHARNIER	1305 mm	1305 mm
F. ZITHOOGTE	1170 mm	1170 mm
G. FRAME HOOGTE	1130 mm	1130 mm
H. VRIJE HOOGTE BOVEN GRONDOPPERVLAK	225 mm	225 mm
I. UITSTORTAFSTAND MINIMAAL	65 mm	65 / 615 mm
J. UITSTORTHOEK MAXIMAAL	22°	28°
K. INKIEPHOEK VANAF GRONDOPPERVLAK	33°	33°
L. GRAAFDIEPTE	25 mm	25 mm
M. LEEGSTORTHOOGTE MAXIMAAL	1400 mm	1400 / 1845 mm
N. OVERLAADHOOGTE	1790 mm	1790 / 2235 mm
O. LAADHOOGTE PALLETVORK MAXIMAAL	1830 mm	1830 / 2275 mm
P. DRAAIPUNT SHOVELBAK MAXIMAAL	2000 mm	2000 / 2435 mm
Q. HOOGTE MAXIMAAL MET INGEKIEPTE BAK	2360 mm	2360 / 2795 mm
R. TOTALE BREEDTE	930 / 1160 mm	930 / 1160 mm
S. DRAAISTRAAL BINNENKANT	1080 mm	1080 mm
T. DRAAISTRAAL BUITENKANT	2240 mm	2240 mm
U. DRAAISTRAAL BUITENKANT SHOVELBAK	2320 mm	2320 mm
X. BREEDTE SHOVELBAK	950 / 1245 mm	950 / 1245 mm
INHOUD BRANDSTOFTANK	37 L	37 L
INHOUD HYDRAULIEKTANK	37 L	37 L
TYPE DIESELMOTOR (KUBOTA)	D1105	D1105
MOTORVERMOGEN	26 PK	26 PK
AANTAL CILINDERS	3	3
AANDRIJFHIDRAULIEK	Plunjerpomp	Plunjerpomp
WIELAANDRIJVING	Plunjer motor	Plunjer motor
DEBIET WERKHYDRAULIEK	33 L	33 L
RIJKLAAR GEWICHT ZONDER HULPSTUK	950 KG	1070 KG
HEFKRACHT	Zie tabel	Zie tabel
UITBREEKKRACHT	750 KG	750 KG
TOPSNELHEID	16 KM/H	16 KM/H



Hefkracht	1	2	3	4	5	6	7
KM 90 standaard niet geknikt	927	846	661	539	1022	954	681
met contra gewicht 100 kg	927	846	735	695	1022	954	712
KM 90 standaard 30° geknikt	764	600	457	362	922	660	490
met contra gewicht 100 kg	927	735	531	430	922	804	612
KM 90 TE niet geknikt	927	846	661	539	1022	954	981
met contra gewicht 100 kg	927	846	735	695	1022	954	721
KM 90 TE 30° geknikt	764	600	457	362	922	660	490
met contra gewicht 100 kg	927	735	531	430	922	804	612